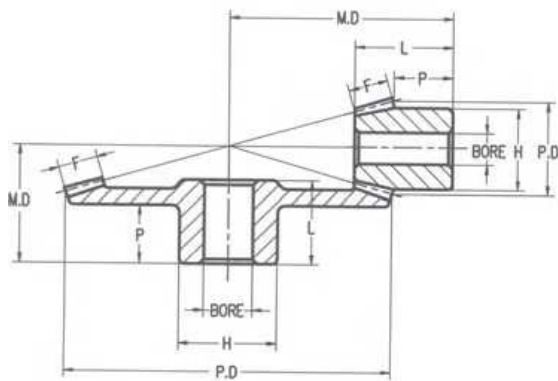




# Steel Bevel Gears

Pressure angle **20°**



## 1:1.5 Specifications -- Unhardened Steel Bevel Gears

Pitch	Z	Part.No	PD	OD	MD	Bore		Dimensions				wt
						Stock	Max	F	L	P	H	Lbs
<b>10DP</b>	30	CA15-10DP30	3.00	3.08	2 1/4	3/4	1 1/2	0.570	17/16	1	2 1/2	1.7
	20	CA15-10DP20	2.00	2.21	2 1/2	3/4	1 5/16	0.570	133/64	29/32	1 3/4	0.8
<b>12DP</b>	27	CA15-12DP27	2.25	2.32	1 3/4	1/2	13/16	0.410	1 1/8	25/32	1 1/2	0.6
	18	CA15-12DP18	1.50	1.67	1 7/8	1/2	9/16	0.410	1 1/8	21/32	1 1/4	0.2
<b>16DP</b>	24	CA15-16DP24	1.50	1.55	1 3/16	1/2	9/16	0.250	3/4	9/16	1 1/8	0.2
	16	CA15-16DP16	1.00	1.13	1 1/4	3/8	7/16	0.250	47/64	7/16	13/16	0.1

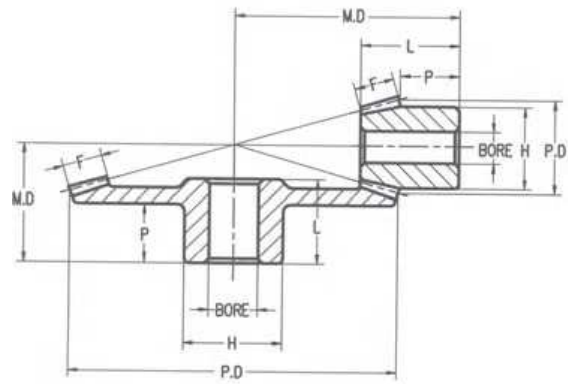
## 1:2 Specifications -- Unhardened Steel Bevel Gears

Pitch	Z	Part.No	PD	OD	MD	Bore		Dimensions				wt
						Stock	Max	F	L	P	H	Lbs
<b>3DP</b>	30	CA2-3DP30	10.00	10.19	5 1/2	1 1/4	3	1.870	3 19/32	2	5	39.9
	15	CA2-3DP15	5.00	5.80	7 1/4	1 1/8	2	1.870	4 1/32	1 15/16	3 3/4	13.7
<b>4DP</b>	32	CA2-4DP32	8.00	8.10	4 1/4	1 1/8	2 1/4	1.400	2 11/16	1 9/16	3 3/4	17.6
	16	CA2-4DP16	4.00	4.60	6	1 1/8	1 7/8	1.400	3 11/32	1 13/16	3 1/4	7.5
<b>5DP</b>	30	CA2-5DP30	6.00	6.12	3 1/2	1 1/8	2 1/4	1.040	2 1/4	1 3/8	3 1/4	8.9
	15	CA2-5DP15	3.00	3.48	4 3/8	1	1 3/8	1.040	2 25/64	1 9/32	2 5/8	3.1
<b>6DP</b>	36	CA2-6DP36	6.00	6.10	3 1/2	1 1/8	2 1/4	1.060	2 1/4	1 1/2	3 1/4	8.4
	18	CA2-6DP18	3.00	3.42	4 3/4	1	1 7/16	1.060	2 49/64	1 5/8	2 1/2	3.4
	42	CA2-6DP42	7.00	7.10	3 3/4	1 1/8	2 1/4	1.050	2 19/64	1 1/2	3 1/2	11.4
	21	CA2-6DP21	3.50	3.90	5	1	1 5/8	1.050	2 33/64	1 1/4	2 1/2	3.8
	48	CA2-6DP48	8.00	8.10	3 7/16	1 1/8	2 1/4	1.170	1 57/64	1	3 1/4	11.8
<b>8DP</b>	24	CA2-6DP24	4.00	4.40	5 7/16	1	1 3/4	1.170	2 35/64	1 1/4	2 5/8	4.9
	40	CA2-8DP40	5.00	5.07	2 7/8	1	2	0.820	1 27/32	1 1/4	3	5.0
<b>10DP</b>	20	CA2-8DP20	2.50	2.80	4	7/8	1 1/4	0.820	2 9/32	1 13/32	2 1/8	3.0
	40	CA2-10DP40	4.00	4.06	2 1/2	7/8	2	0.710	1 11/16	1 3/16	3	3.7
<b>12DP</b>	20	CA2-10DP20	2.00	2.24	3 1/8	3/4	1 5/16	0.710	1 51/64	1 1/16	1 3/4	0.9
	50	CA2-10DP50	5.00	5.06	2 5/8	3/4	1 1/4	0.700	1 19/32	1	2	3.6
	25	CA2-10DP25	2.50	2.74	3 3/8	3/4	1 1/4	0.700	1 35/64	3/4	2	1.2
<b>14DP</b>	36	CA2-12DP36	3.00	3.05	1 1/2	5/8	1 5/16	0.460	7/8	1/2	1 7/16	1.4
	18	CA2-12DP18	1.50	1.70	2 1/4	1/2	5/8	0.460	1 13/64	1 1/16	1 1/4	0.4
	48	CA2-12DP48	4.00	4.05	2	5/8	7/8	0.590	1 11/64	3/4	1 5/8	1.5
	24	CA2-12DP24	2.00	2.20	2 7/8	1/2	13/16	0.590	1 7/16	3/4	1 1/2	0.8
<b>16DP</b>	28	CA2-14DP28	2.00	2.04	1 3/8	1/2	7/8	0.350	15/16	2 1/32	1 5/8	0.5
	14	CA2-14DP14	1.00	1.17	1 5/8	1/2	1/2	0.350	3 1/32	9/16	1 3/16	0.1
<b>16DP</b>	24	CA2-16DP24	1.50	1.54	1	1/2	5/8	0.190	5/8	7/16	1	0.2
	12	CA2-16DP12	0.75	0.91	1 1/8	3/8	1/2	0.190	3 7/64	1 1/32	2 1/32	0.1
	32	CA2-16DP32	2.00	2.04	1 3/16	1/2	3/8	0.350	4 9/64	1/2	1 1/8	0.2
	16	CA2-16DP16	1.00	1.15	1 1/2	3/8	7/16	0.350	2 7/32	7/16	1 3/16	0.1



# Steel Bevel Gears

Pressure angle **20°**



## 1:3 Specifications -- Unhardened Steel Bevel Gears

Pitch	Z	Part.No	PD	OD	MD	Bore		Dimensions				wt Lbs
						Stock	Max	F	L	P	H	
<b>4DP</b>	42	CA3-4DP42	10.50	10.59	4	1 1/8	2 1/4	1.420	2 11/16	1 1/2	3 3/4	26.4
	14	CA3-4DP14	3.50	4.17	7 1/4	1 1/8	1 13/16	1.420	3 27/64	1 15/16	3 1/4	7.0
<b>5DP</b>	45	CA3-5DP45	9.00	9.07	3 3/4	1 1/4	2 1/4	1.310	2 1/2	1 11/16	3 3/4	17.1
	15	CA3-5DP15	3.00	3.54	5 7/8	1	1 1/2	1.310	2 11/16	1 5/16	2 5/8	3.6
<b>6DP</b>	45	CA3-6DP45	7.50	7.56	3	1 1/8	2 1/4	1.070	2 1/8	1 1/4	3 1/4	10.6
	15	CA3-6DP15	2.50	2.94	5 1/4	7/8	1 1/4	1.070	2 9/16	1 7/16	2 1/8	2.3
<b>8DP</b>	48	CA3-8DP48	6.00	6.05	2 3/8	7/8	1 13/16	0.840	1 5/8	1	2 3/4	5.3
	16	CA3-8DP16	2.00	2.33	4 1/4	3/4	1	0.840	2 5/64	1 3/16	1 3/4	1.2
<b>10DP</b>	60	CA3-10DP60	6.00	6.04	2 3/4	7/8	2	0.780	1 29/32	1 3/8	3	6.3
	20	CA3-10DP20	2.00	2.27	4 3/8	3/4	1	0.780	2 5/32	1 5/16	1 3/4	1.2
<b>12DP</b>	54	CA3-12DP54	4.50	4.53	1 3/4	5/8	1	0.600	1 1/16	3/4	1 3/4	1.7
	18	CA3-12DP18	1.50	1.72	3	1/2	9/16	0.600	1 11/32	1 1/16	1 1/4	0.4
<b>16DP</b>	48	CA3-16DP48	3.00	3.02	1 5/16	5/8	1 3/16	0.420	7/8	9/16	1 1/2	0.8
	16	CA3-16DP16	1.00	1.17	2	7/16	7/16	0.420	5 9/64	1 5/32	7/8	0.1

## 1:4 Specifications -- Unhardened Steel Bevel Gears

Pitch	Z	Part.No	PD	OD	MD	Bore		Dimensions				wt Lbs
						Stock	Max	F	L	P	H	
<b>4DP</b>	56	CA4-4DP56	14.00	14.07	4 1/4	1 1/4	2 5/8	1.690	2 7/8	1 5/8	4 1/4	48.7
	14	CA4-4DP14	3.50	4.20	9	1 1/8	1 7/8	1.690	3 35/64	1 15/16	3 1/4	7.6
<b>5DP</b>	60	CA4-5DP60	12.00	12.05	3 3/4	1 1/4	2 3/8	1.700	2 5/8	1 9/16	4	31.2
	15	CA4-5DP15	3.00	3.56	7 1/2	1	1 9/16	1.700	3 13/64	1 7/16	2 1/2	5.0
<b>6DP</b>	60	CA4-6DP60	10.00	10.04	3 1/4	1 1/8	2 1/4	1.210	2 1/4	1 3/8	3 1/4	17.6
	15	CA4-6DP15	2.50	2.97	6 3/4	1	1 3/8	1.210	2 31/32	1 23/32	2 1/4	3.3
<b>8DP</b>	64	CA4-8DP64	8.00	8.03	2 3/4	1	1 13/16	0.840	1 7/8	1 1/4	2 3/4	9.7
	16	CA4-8DP16	2.00	2.35	5 1/4	7/8	1 1/8	0.840	2 3/32	1 7/32	1 7/8	1.3
	72	CA4-8DP72	9.00	9.03	3 1/4	1 1/8	2	1.220	2 5/16	1 11/16	3	12.3
	18	CA4-8DP18	2.25	2.60	5 3/4	7/8	1 1/4	1.220	2 15/32	1 7/32	2 1/8	1.9
<b>10DP</b>	60	CA4-10DP60	6.00	6.03	2 1/4	7/8	1 5/8	0.720	1 5/8	1 1/8	2 1/2	4.6
	15	CA4-10DP15	1.50	1.78	3 7/8	5/8	3/4	0.720	1 33/64	2 7/32	1 7/16	0.6
<b>12DP</b>	72	CA4-12DP72	6.00	6.02	2	3/4	1 1/4	0.600	1 5/16	6 1/64	2	3.1
	18	CA4-12DP18	1.50	1.73	3 3/4	1/2	9/16	0.600	1 39/64	2 3/32	1 1/4	0.4
<b>16DP</b>	64	CA4-16DP64	4.00	4.02	1 3/8	5/8	1 3/8	0.480	5 7/64	9/16	2 1/4	1.6
	16	CA4-16DP16	1.00	1.17	2 1/2	1/2	5/8	0.480	6 3/64	1 5/32	1 3/16	0.1