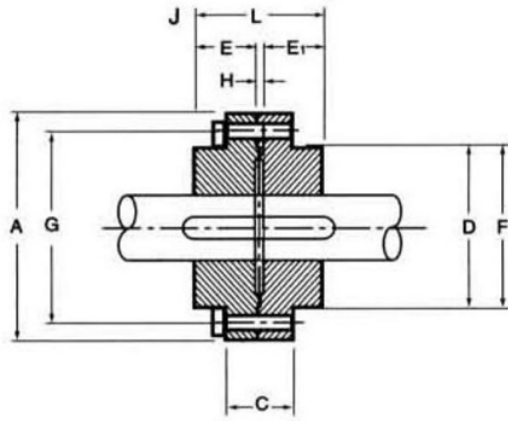
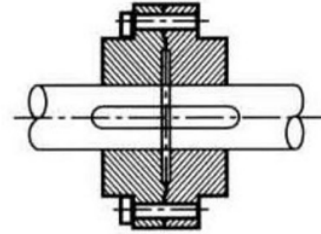




Rigid Couplings for taper bushes



Coupling Assembly HF



Coupling Assembly FF

Dimensions sheet

Size	Bush.	Max.Bore		A	C	D	E	F nom.	G nom.	H+	J*	L	Weight kg
		mm	Inch										
RM12	1210	32	1 1/4"	118	35	83	26	76	102	7	38	57	3.50
RM16	1615	42	1 5/8 "	127	43	80	38	89	105	7	38	83	4.50
RM25	2517	60	2 1/2"	178	51	123	45	127	149	7	48	97	11.00
RM30	3030	75	3"	216	65	146	76	152	181	7	54	169	23.00
RM35	3535	90	3 1/2"	248	75	178	89	178	213	7	67	185	38.00
RM40	4040	100	4"	298	76	210	102	216	257	7	79	210	64.00
RM45	4545	110	4 1/2"	330	86	230	114	241	286	7	89	235	88.00
RM50	5050	125	5"	362	92	266	127	267	314	7	92	260	155.0

Size	Mountings	Bush.	Max.Bore		A	C	D	E	F nom.	G nom.	H	J	L	Weight kg
			mm	Inch										
RM12	F	1210	32	1 1/4	118	35	83	26	76	102	7	38	57	3.5
RM12	H	1210	32	1 1/4	118	35	83	26	76	102	7	38	57	3.5
RM16	F	1615	42	1 5/8	127	43	80	38	89	105	7	38	83	4.5
RM16	H	1615	42	1 5/8	127	43	80	38	89	105	7	38	83	4.5
RM25	F	2517	60	2 1/2	178	51	123	45	127	149	7	48	97	11.0
RM25	H	2517	60	2 1/2	178	51	123	45	127	149	7	48	97	11.0
RM30	F	3030	75	3	216	65	146	76	152	181	7	54	159	23.0
RM30	H	3030	75	3	216	65	146	76	152	181	7	54	159	23.0
RM35	F	3535	90	3 1/2	248	75	178	89	178	213	7	67	185	38.0
RM35	H	3535	90	3 1/2	248	75	178	89	178	213	7	67	185	38.0
RM40	F	4040	100	4	298	76	210	102	216	257	7	79	210	64.0
RM40	H	4040	100	4	298	76	210	102	216	257	7	79	210	64.0
RM45	F	4545	110	4 1/2	330	86	230	114	241	286	7	89	235	88.0
RM45	H	4545	110	4 1/2	330	86	230	114	241	286	7	89	235	88.0
RM50	F	5050	125	5	362	92	266	127	267	314	7	92	260	155.0
RM50	H	5050	125	5	362	92	266	127	267	314	7	92	260	155.0