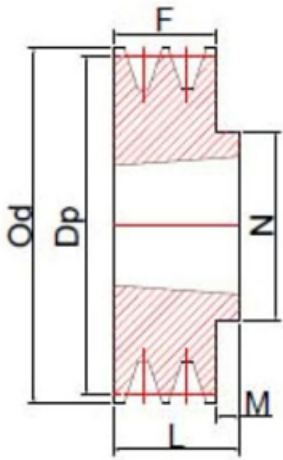
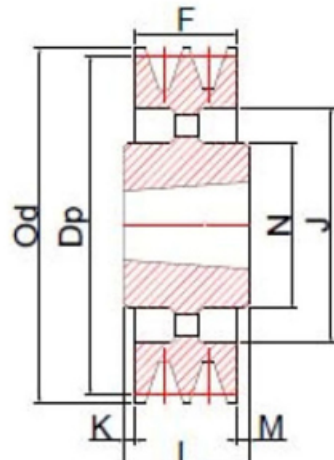




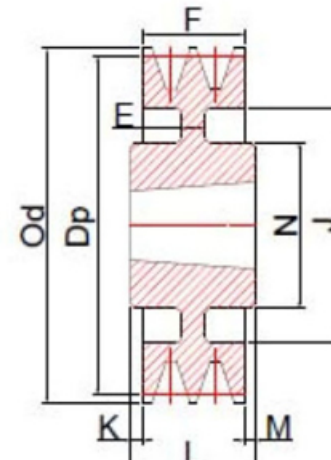
**V-Belt pulleys for taper bush according to ISO4183 and DIN2211 norms**



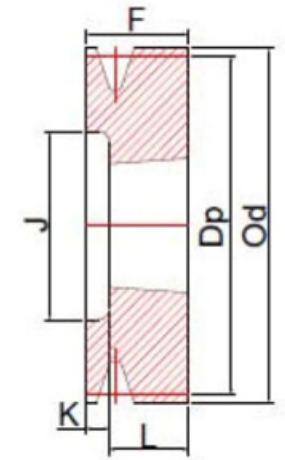
**Form1**



**Form4**



**Form7**



**Form9**

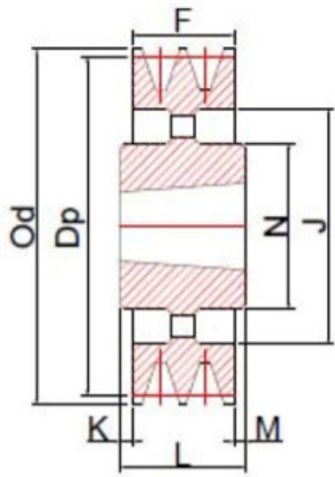
**SPA - 1**

Description	Dp.	Od.	Form	Bush No.	Max Bore	E	F	J	K	L	M	N
SPA 63-01	63	68,5	9	1108	28	—	40	36	18	22	—	—
SPA 67-01	67	72,5	1	1108	28	—	20	—	—	22	2	62
SPA 71-01	71	76,5	1	1108	28	—	20	—	—	22	2	62
SPA 75-01	75	80,5	1	1108	28	—	20	—	—	22	2	62
SPA 80-01	80	85,5	1	1210	32	—	20	—	—	25	5	75
SPA 85-01	85	90,5	1	1210	32	—	20	—	—	25	5	75
SPA 90-01	90	95,5	1	1210	32	—	20	—	—	25	5	75
SPA 95-01	95	100,5	1	1210	32	—	20	—	—	25	5	75
SPA 100-01	100	105,5	1	1610	42	—	20	—	—	25	5	80
SPA 106-01	106	111,5	1	1610	42	—	20	—	—	25	5	80
SPA 112-01	112	117,5	1	1610	42	—	20	—	—	25	5	80
SPA 118-01	118	123,5	1	1610	42	—	20	—	—	25	5	80
SPA 125-01	125	130,5	1	1610	42	—	20	—	—	25	5	80
SPA 132-01	132	137,5	1	1610	42	—	20	—	—	25	5	80
SPA 140-01	140	145,5	1	1610	42	—	20	—	—	25	5	80
SPA 150-01	150	155,5	7	1610	42	10	20	120	—	25	5	80
SPA 160-01	160	165,5	7	1610	42	8	20	126	—	25	5	80
SPA 170-01	170	175,5	7	1610	42	8	20	136	—	25	5	80
SPA 180-01	180	185,5	7	1610	42	8	20	150	—	25	5	80
SPA 190-01	190	195,5	7	1610	42	8	20	160	—	25	5	80
SPA 200-01	200	205,5	7	2012	50	8	20	165	—	32	12	100
SPA 212-01	212	217,5	7	2012	50	8	20	178	—	32	12	100
SPA 224-01	224	229,5	7	2012	50	8	20	189	—	32	12	100
SPA 236-01	236	241,5	7	2012	50	8	20	202	—	32	12	100
SPA 250-01	250	255,5	4	2012	50	—	20	215	6	32	6	100
SPA 265-01	265	270,5	4	2012	50	—	20	231	6	32	6	100
SPA 280-01	280	285,5	4	2012	50	—	20	245	—	32	12	100
SPA 300-01	300	305,5	4	2012	50	—	20	265	—	32	12	100
SPA 315-01	315	320,5	4	2012	50	—	20	280	—	32	12	100
SPA 335-01	335	340,5	4	2012	50	—	20	300	—	32	12	100
SPA 355-01	355	360,5	4	2012	50	—	20	320	—	32	12	100
SPA 375-01	375	380,5	4	2012	50	—	20	341	—	32	12	100
SPA 400-01	400	405,5	4	2012	50	—	20	365	—	32	12	100
SPA 450-01	450	455,5	4	2012	50	—	20	415	—	32	12	100
SPA 500-01	500	505,5	4	2517	60	—	20	465	—	45	25	120
SPA 630-01	630	635,5	4	2517	60	—	20	595	—	45	25	120

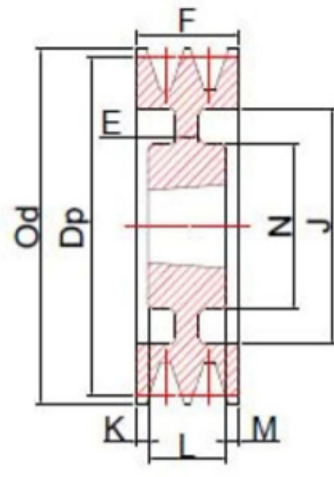




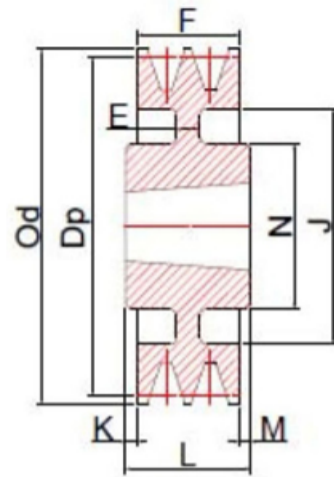
**V-Belt pulleys for taper bush according to ISO4183 and DIN2211 norms**



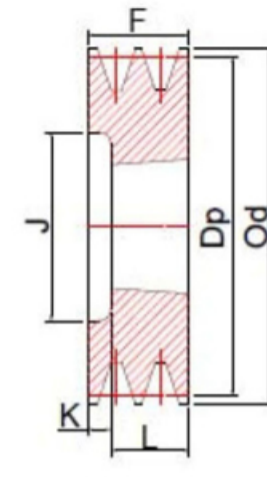
**Form4**



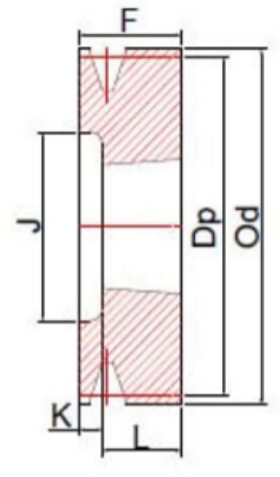
**Form6**



**Form7**



**Form8**



**Form9**

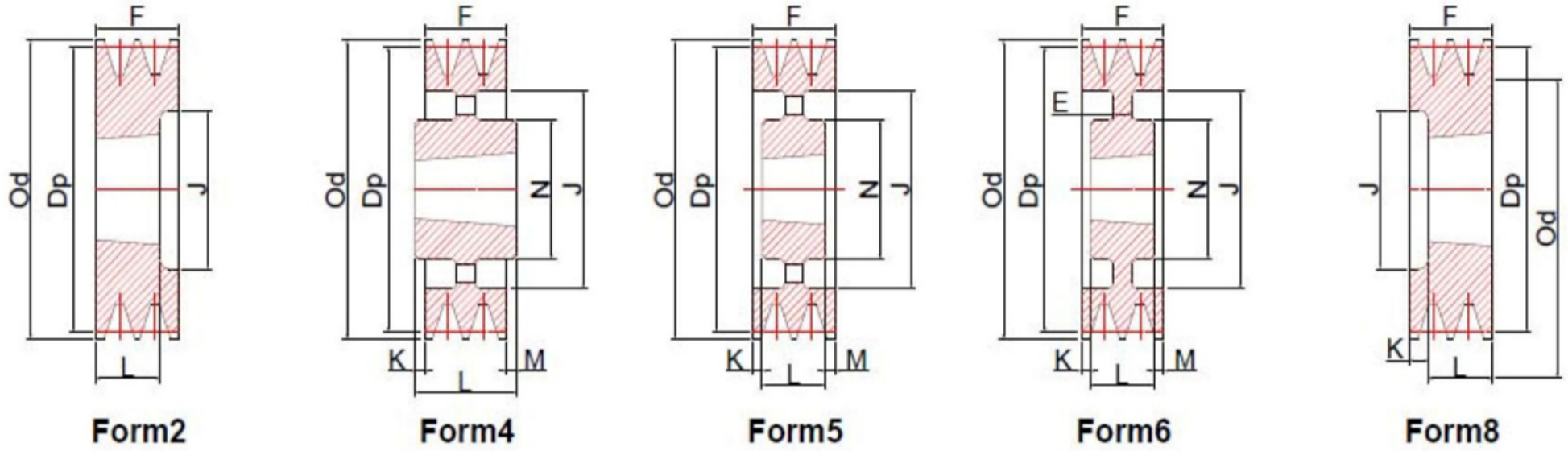
**SPA - 2**

Description	Dp.	Od.	Form	Bush No.	Max Bore	E	F	J	K	L	M	N
SPA 63-02	63	68,5	9	1108	28	—	55	36	33	22	—	—
SPA 67-02	67	72,5	8	1108	28	—	35	37	13	22	—	—
SPA 71-02	71	76,5	8	1108	28	—	35	40	13	22	—	—
SPA 75-02	75	80,5	8	1108	28	—	35	44	13	22	—	—
SPA 80-02	80	85,5	8	1210	32	—	35	47	10	25	—	—
SPA 85-02	85	90,5	8	1210	32	—	35	50	10	25	—	—
SPA 90-02	90	95,5	8	1610	42	—	35	60	10	25	—	—
SPA 95-02	95	100,5	8	1610	42	—	35	63	10	25	—	—
SPA 100-02	100	105,5	8	1610	42	—	35	66	10	25	—	—
SPA 106-02	106	111,5	8	1610	42	—	35	76	10	25	—	—
SPA 112-02	112	117,5	8	1610	42	—	35	78	10	25	—	—
SPA 118-02	118	123,5	8	1610	42	—	35	84	10	25	—	—
SPA 125-02	125	130,5	8	1610	42	—	35	91	10	25	—	—
SPA 132-02	132	137,5	8	2012	50	—	35	98	3	32	—	—
SPA 140-02	140	145,5	8	2012	50	—	35	106	3	32	—	—
SPA 150-02	150	155,5	8	2012	50	—	35	116	3	32	—	—
SPA 160-02	160	165,5	8	2012	50	—	35	126	3	32	—	—
SPA 170-02	170	175,5	8	2012	50	—	35	136	3	32	—	—
SPA 180-02	180	185,5	6	2012	50	10	35	146	1,5	32	1,5	100
SPA 190-02	190	195,5	6	2012	50	10	35	156	1,5	32	1,5	100
SPA 200-02	200	205,5	7	2517	60	10	35	165	5	45	5	120
SPA 212-02	212	217,5	7	2517	60	10	35	178	5	45	5	120
SPA 224-02	224	229,5	7	2517	60	10	35	189	5	45	5	120
SPA 236-02	236	241,5	7	2517	60	10	35	202	5	45	5	120
SPA 250-02	250	255,5	4	2517	60	—	35	215	5	45	5	120
SPA 265-02	265	270,5	4	2517	60	—	35	231	5	45	5	120
SPA 280-02	280	285,5	4	2517	60	—	35	245	—	45	10	120
SPA 300-02	300	305,5	4	2517	60	—	35	265	—	45	10	120
SPA 315-02	315	320,5	4	2517	60	—	35	280	—	45	10	120
SPA 335-02	335	340,5	4	2517	60	—	35	300	—	45	10	120
SPA 355-02	355	360,5	4	2517	60	—	35	320	—	45	10	120
SPA 375-02	375	380,5	4	2517	60	—	35	341	—	45	10	120
SPA 400-02	400	405,5	4	2517	60	—	35	365	—	45	10	120
SPA 450-02	450	455,5	4	2517	60	—	35	415	—	45	10	120
SPA 500-02	500	505,5	4	2517	60	—	35	465	—	45	10	120
SPA 560-02	560	565,5	4	3020	75	—	35	525	—	51	16	150
SPA 630-02	630	635,5	4	3020	75	—	35	595	—	51	16	150





**V-Belt pulleys for taper bush according to ISO4183 and DIN2211 norms**



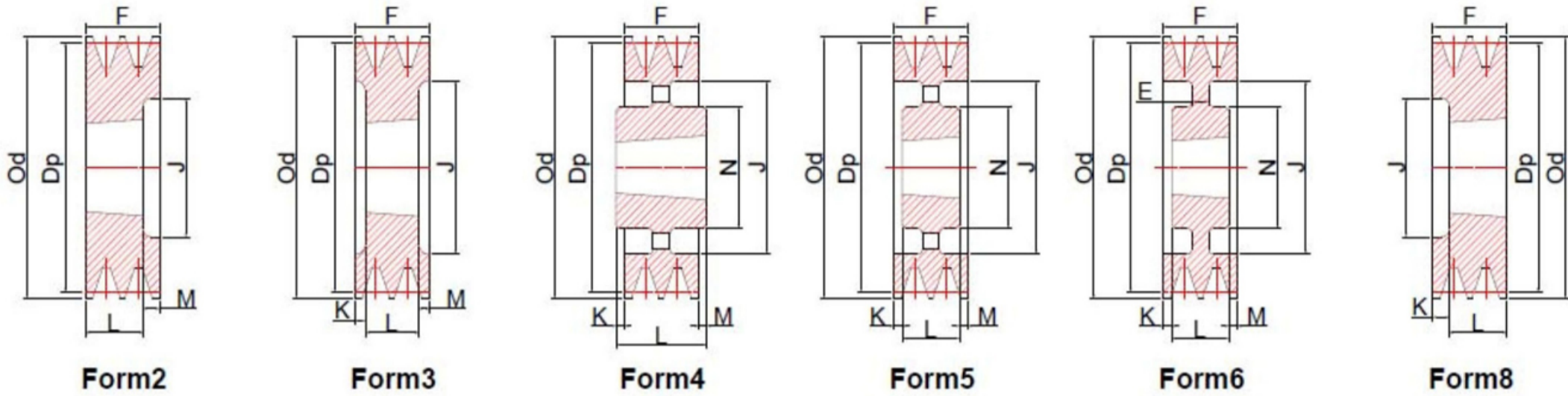
**SPA - 3**

Description	Dp.	Od.	Form	Bush No.	Max Bore	E	F	J	K	L	M	N
SPA 71-03	71	76,5	8	1108	28	—	50	40	28	22	—	—
SPA 75-03	75	80,5	8	1108	28	—	50	44	28	22	—	—
SPA 80-03	80	85,5	8	1210	32	—	50	47	25	25	—	—
SPA 85-03	85	90,5	8	1210	32	—	50	50	25	25	—	—
SPA 90-03	90	95,5	8	1610	42	—	50	60	25	25	—	—
SPA 95-03	95	100,5	8	1610	42	—	50	64	25	25	—	—
SPA 100-03	100	105,5	2	1610	42	—	50	70	—	25	25	—
SPA 106-03	106	111,5	2	1610	42	—	50	76	—	25	25	—
SPA 112-03	112	117,5	8	2012	50	—	50	83	18	32	—	—
SPA 118-03	118	123,5	2	2012	50	—	50	86	—	32	18	—
SPA 125-03	125	130,5	2	2012	50	—	50	92	—	32	18	—
SPA 132-03	132	137,5	2	2012	50	—	50	98	—	32	18	—
SPA 140-03	140	145,5	8	2517	60	—	50	106	5	45	—	—
SPA 150-03	150	155,5	8	2517	60	—	50	116	5	45	—	—
SPA 160-03	160	165,5	8	2517	60	—	50	126	5	45	—	—
SPA 170-03	170	175,5	8	2517	60	—	50	136	5	45	—	—
SPA 180-03	180	185,5	8	2517	60	—	50	146	5	45	—	—
SPA 190-03	190	195,5	8	2517	60	—	50	156	5	45	—	—
SPA 200-03	200	205,5	6	2517	60	12	50	165	2,5	45	2,5	120
SPA 212-03	212	217,5	6	2517	60	12	50	178	2,5	45	2,5	120
SPA 224-03	224	229,5	5	2517	60	—	50	189	2,5	45	2,5	120
SPA 236-03	236	241,5	6	2517	60	12	50	202	2,5	45	2,5	120
SPA 250-03	250	255,5	5	2517	60	—	50	215	2,5	45	2,5	120
SPA 265-03	265	270,5	5	2517	60	—	50	231	2,5	45	2,5	120
SPA 280-03	280	285,5	5	2517	60	—	50	245	2,5	45	2,5	120
SPA 300-03	300	305,5	5	3020	60	—	50	265	0,5	51	0,5	150
SPA 315-03	315	320,5	4	3020	75	—	50	280	0,5	51	0,5	150
SPA 335-03	335	340,5	4	3020	75	—	50	300	0,5	51	0,5	150
SPA 355-03	355	360,5	4	3020	75	—	50	320	0,5	51	0,5	150
SPA 375-03	375	380,5	4	3020	75	—	50	341	0,5	51	0,5	150
SPA 400-03	400	405,5	4	3020	75	—	50	365	0,5	51	0,5	150
SPA 450-03	450	455,5	4	3020	75	—	50	415	0,5	51	0,5	150
SPA 500-03	500	505,5	4	3020	75	—	50	465	0,5	51	0,5	150
SPA 560-03	560	565,5	4	3020	75	—	50	525	0,5	51	0,5	150
SPA 630-03	630	635,5	4	3020	75	—	50	595	0,5	51	0,5	150
SPA 800-03	800	805,5	4	3535	90	—	50	765	19,5	89	19,5	170
SPA 1000-03	1000	1005,5	4	3535	90	—	50	965	19,5	89	19,5	170





**V-Belt pulleys for taper bush according to ISO4183 and DIN2211 norms**



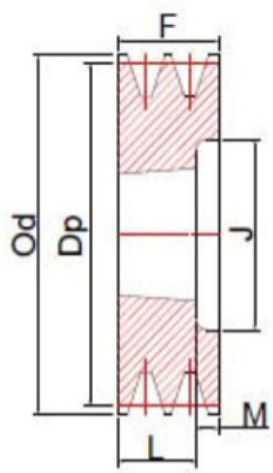
**SPA - 4**

Description	Dp.	Od.	Form	Bush No.	Max Bore	E	F	J	K	L	M	N
SPA 80-04	80	85,5	8	1210	32	—	65	47	40	25	—	—
SPA 85-04	85	90,5	8	1210	32	—	65	50	40	25	—	—
SPA 90-04	90	95,5	3	1615	42	—	65	64	13.5	38	13.5	—
SPA 95-04	95	100,5	3	1615	42	—	65	64	13.5	38	13.5	—
SPA 100-04	100	105,5	2	1615	42	—	65	70	—	38	27	—
SPA 106-04	106	111,5	8	2012	50	—	65	76	33	32	—	—
SPA 112-04	112	117,5	8	2012	50	—	65	80	33	32	—	—
SPA 118-04	118	123,5	2	2012	50	—	65	86	—	32	33	—
SPA 125-04	125	130,5	2	2012	50	—	65	92	—	32	33	—
SPA 132-04	132	137,5	2	2517	60	—	65	98	—	45	20	—
SPA 140-04	140	145,5	2	2517	60	—	65	106	—	45	20	—
SPA 150-04	150	155,5	2	2517	60	—	65	116	—	45	20	—
SPA 160-04	160	165,5	2	2517	60	—	65	126	—	45	20	—
SPA 170-04	170	175,5	2	2517	60	—	65	136	—	45	20	—
SPA 180-04	180	185,5	2	2517	60	—	65	146	—	45	20	—
SPA 190-04	190	195,5	2	2517	60	—	65	156	—	45	20	—
SPA 200-04	200	205,5	2	3020	75	—	65	165	—	51	14	—
SPA 212-04	212	217,5	2	3020	75	—	65	178	—	51	14	—
SPA 224-04	224	229,5	2	3020	75	—	65	189	—	51	14	—
SPA 236-04	236	241,5	6	3020	75	18	65	202	7	51	7	150
SPA 250-04	250	255,5	6	3020	75	15	65	215	7	51	7	150
SPA 265-04	265	270,5	6	3020	75	15	65	231	7	51	7	150
SPA 280-04	280	285,5	5	3020	75	—	65	245	7	51	7	150
SPA 300-04	300	305,5	5	3020	75	—	65	265	7	51	7	150
SPA 315-04	315	320,5	5	3020	75	—	65	280	7	51	7	150
SPA 335-04	335	340,5	5	3020	75	—	65	300	7	51	7	150
SPA 355-04	355	360,5	5	3020	75	—	65	320	7	51	7	150
SPA 375-04	375	380,5	5	3020	75	—	65	341	7	51	7	150
SPA 400-04	400	405,5	5	3020	75	—	65	365	7	51	7	150
SPA 450-04	450	455,5	5	3020	75	—	65	415	7	51	7	150
SPA 500-04	500	505,5	5	3020	75	—	65	465	7	51	7	150
SPA 560-04	560	565,5	4	3535	90	—	65	525	12	89	12	170
SPA 630-04	630	635,5	4	3535	90	—	65	595	12	89	12	170
SPA 800-04	800	805,5	4	3535	90	—	65	765	12	89	12	170
SPA 1000-04	1000	1005,5	4	4040	100	—	65	965	18.5	102	18.5	200

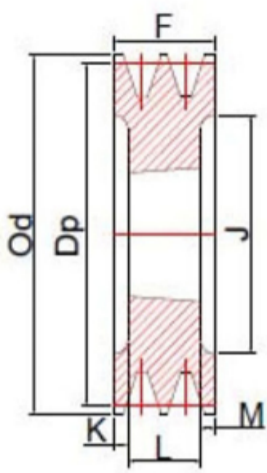




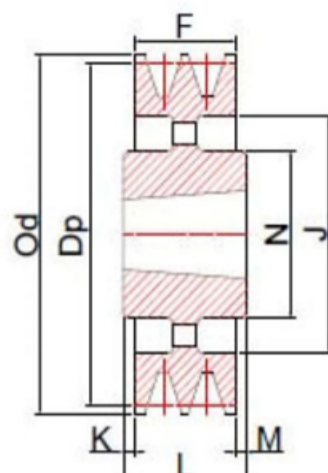
**V-Belt pulleys for taper bush according to ISO4183 and DIN2211 norms**



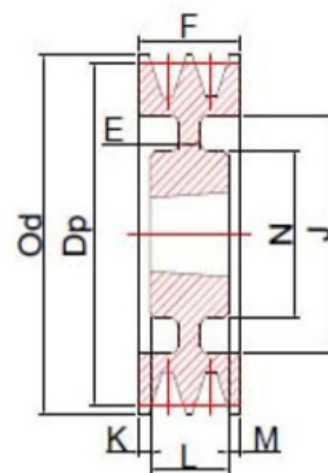
**Form2**



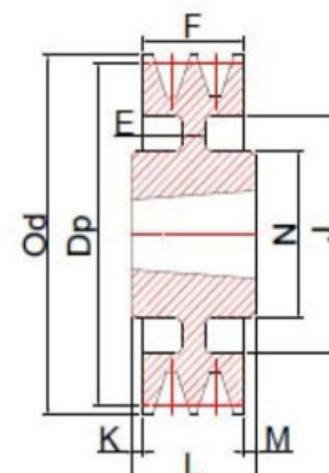
**Form3**



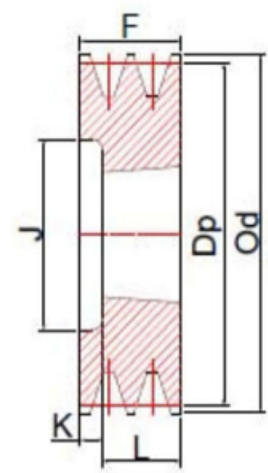
**Form4**



**Form6**



**Form7**



**Form8**

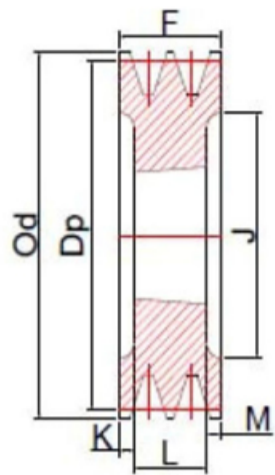
**SPA - 5**

Description	Dp.	Od.	Form	Bush No.	Max Bore	E	F	J	K	L	M	N
SPA 85-05	85	90,5	8	1210	32	—	80	53	55	25	—	—
SPA 90-05	90	95,5	8	1615	42	—	80	64	42	38	—	—
SPA 95-05	95	100,5	8	1615	42	—	80	64	42	38	—	—
SPA 100-05	100	105,5	2	1615	42	—	80	70	—	38	42	—
SPA 106-05	106	111,5	8	2012	50	—	80	76	48	32	—	—
SPA 112-05	112	117,5	8	2012	50	—	80	80	48	32	—	—
SPA 118-05	118	123,5	2	2012	50	—	80	86	—	32	48	—
SPA 125-05	125	130,5	3	2012	50	—	80	92	24	32	24	—
SPA 132-05	132	137,5	3	2517	60	—	80	98	17,5	45	17,5	—
SPA 140-05	140	145,5	3	2517	60	—	80	106	17,5	45	17,5	—
SPA 150-05	150	155,5	3	2517	60	—	80	116	17,5	45	17,5	—
SPA 160-05	160	165,5	3	2517	60	—	80	126	17,5	45	17,5	—
SPA 170-05	170	175,5	3	2517	60	—	80	136	17,5	45	17,5	—
SPA 180-05	180	185,5	3	3020	75	—	80	146	14,5	51	14,5	—
SPA 190-05	190	195,5	3	3020	75	—	80	156	14,5	51	14,5	—
SPA 200-05	200	205,5	3	3020	75	—	80	165	14,5	51	14,5	—
SPA 212-05	212	217,5	2	3020	75	—	80	178	—	51	29	—
SPA 224-05	224	229,5	2	3020	75	—	80	189	—	51	29	—
SPA 236-05	236	241,5	6	3020	75	20	80	202	14,5	51	14,5	150
SPA 250-05	250	255,5	6	3020	75	16	80	215	14,5	51	14,5	150
SPA 265-05	265	270,5	6	3020	75	16	80	231	14,5	51	14,5	150
SPA 280-05	280	285,5	7	3535	90	16	80	245	4,5	89	4,5	170
SPA 300-05	300	305,5	7	3535	90	16	80	265	4,5	89	4,5	170
SPA 315-05	315	320,5	7	3535	90	16	80	280	4,5	89	4,5	170
SPA 335-05	335	340,5	4	3535	90	—	80	300	4,5	89	4,5	170
SPA 355-05	355	360,5	4	3535	90	—	80	320	4,5	89	4,5	170
SPA 375-05	375	380,5	4	3535	90	—	80	341	4,5	89	4,5	170
SPA 400-05	400	405,5	4	3535	90	—	80	365	4,5	89	4,5	170
SPA 450-05	450	455,5	4	3535	90	—	80	415	4,5	89	4,5	170
SPA 500-05	500	505,5	4	3535	90	—	80	465	4,5	89	4,5	170
SPA 560-05	560	565,5	4	3535	90	—	80	525	4,5	89	4,5	170
SPA 630-05	630	635,5	4	3535	90	—	80	595	4,5	89	4,5	170
SPA 800-05	800	805,5	4	4040	100	—	80	765	11	102	11	200
SPA 1000-05	1000	1005,5	4	4545	110	—	80	965	17	114	17	225

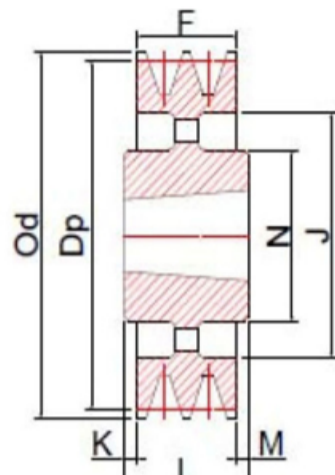




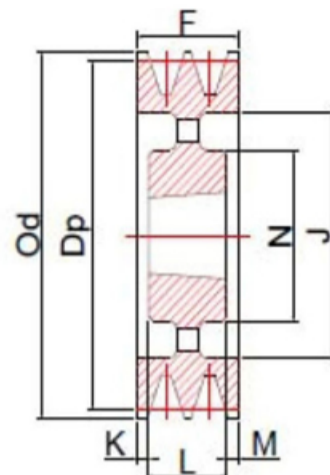
**V-Belt pulleys for taper bush according to ISO4183 and DIN2211 norms**



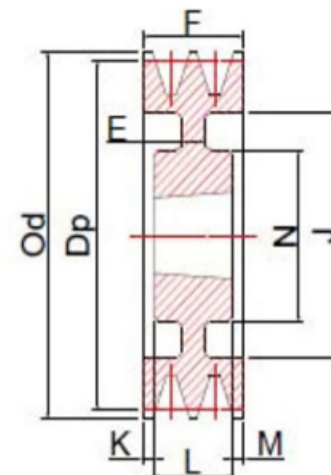
**Form3**



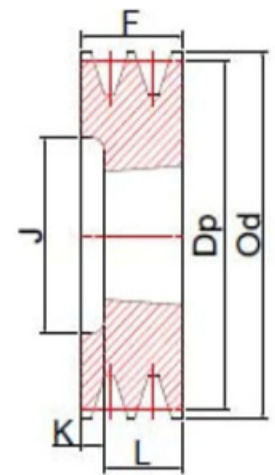
**Form4**



**Form5**



**Form6**



**Form8**

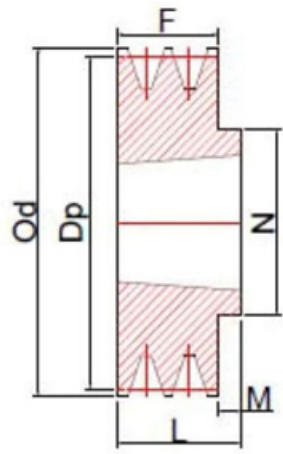
**SPA - 6**

Description	Dp.	Od.	Form	Bush No.	Max Bore	E	F	J	K	L	M	N
SPA 100-06	100	105,5	3	1615	42	—	95	70	28,5	38	28,5	—
SPA 106-06	106	111,5	8	2012	50	—	95	76	63	32	—	—
SPA 112-06	112	117,5	8	2012	50	—	95	80	63	32	—	—
SPA 118-06	118	123,5	8	2012	50	—	95	86	63	32	—	—
SPA 125-06	125	130,5	3	2012	50	—	95	92	31,5	32	31,5	—
SPA 132-06	132	137,5	3	2517	60	—	95	98	25	45	25	—
SPA 140-06	140	145,5	3	2517	60	—	95	106	25	45	25	—
SPA 150-06	150	155,5	3	2517	60	—	95	116	25	45	25	—
SPA 160-06	160	165,5	3	2517	60	—	95	126	25	45	25	—
SPA 170-06	170	175,5	3	2517	60	—	95	136	25	45	25	—
SPA 180-06	180	185,5	3	3020	75	—	95	146	22	51	22	—
SPA 190-06	190	195,5	3	3020	75	—	95	156	22	51	22	—
SPA 200-06	200	205,5	3	3020	75	—	95	165	22	51	22	—
SPA 212-06	212	217,5	3	3020	75	—	95	178	22	51	22	—
SPA 224-06	224	229,5	3	3020	75	—	95	189	22	51	22	—
SPA 236-06	236	241,5	6	3020	75	20	95	202	22	51	22	150
SPA 250-06	250	255,5	6	3020	75	20	95	215	22	51	22	150
SPA 265-06	265	270,5	3	3535	90	—	95	231	3	89	3	—
SPA 280-06	280	285,5	6	3535	90	20	95	245	3	89	3	170
SPA 300-06	300	305,5	6	3535	90	20	95	265	3	89	3	170
SPA 315-06	315	320,5	6	3535	90	20	95	280	3	89	3	170
SPA 335-06	335	340,5	5	3535	90	—	95	300	3	89	3	170
SPA 355-06	355	360,5	5	3535	90	—	95	320	3	89	3	170
SPA 375-06	375	380,5	5	3535	90	—	95	341	3	89	3	170
SPA 400-06	400	405,5	5	3535	90	—	95	365	3	89	3	170
SPA 450-06	450	455,5	5	3535	90	—	95	415	3	89	3	170
SPA 500-06	500	505,5	5	3535	90	—	95	465	3	89	3	170
SPA 560-06	560	565,5	5	3535	90	—	95	525	3	89	3	170
SPA 630-06	630	635,5	4	4040	100	—	95	595	3,5	102	3,5	200
SPA 800-06	800	805,5	4	4040	100	—	95	765	3,5	102	3,5	200
SPA 1000-06	1000	1005,5	4	4545	110	—	95	965	9,5	114	9,5	225

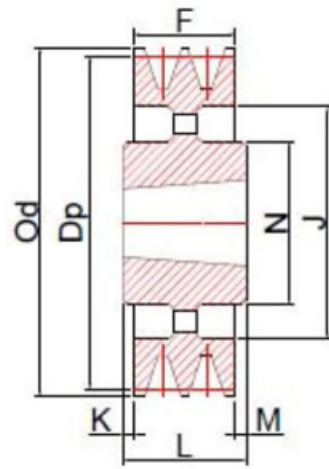




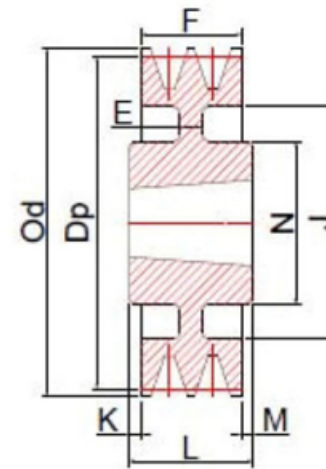
**V-Belt pulleys for taper bush according to ISO4183 and DIN2211 norms**



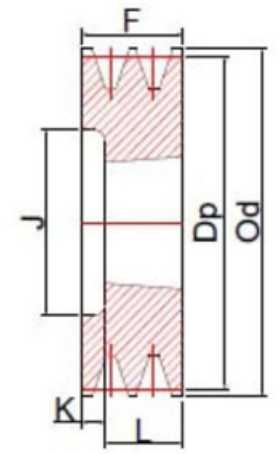
**Form1**



**Form4**



**Form7**



**Form8**

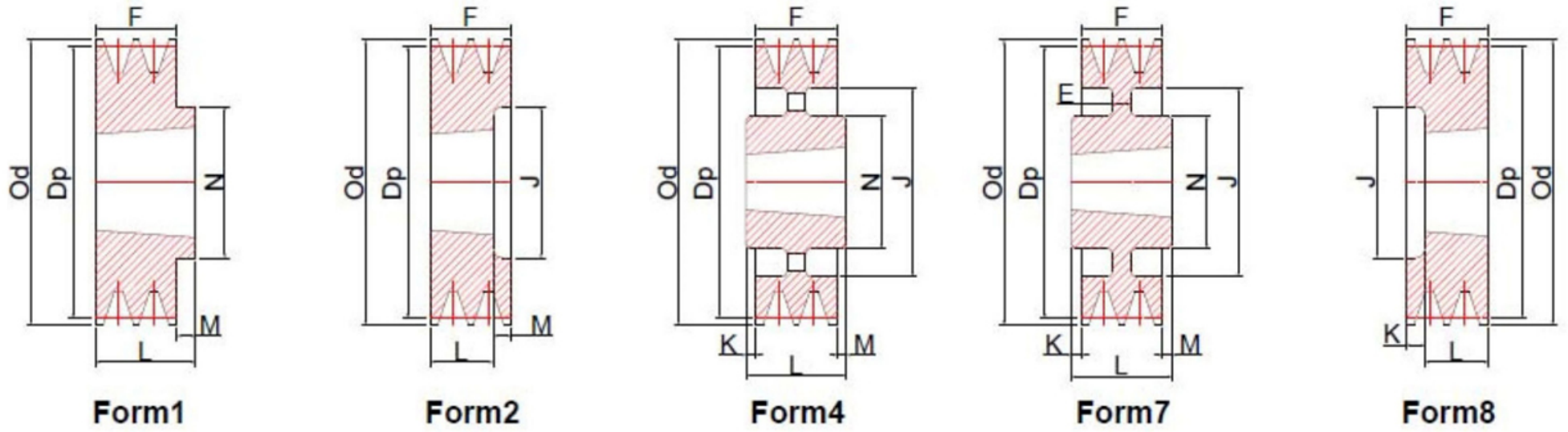
**SPB - 1**

Description	Dp.	Od.	Form	Bush No.	Max Bore	E	F	J	K	L	M	N
SPB 80-01	80	87	8	1108	28	—	25	39	3	22	—	—
SPB 85-01	85	92	8	1108	28	—	25	44	3	22	—	—
SPB 90-01	90	97	1	1210	32	—	25	—	—	25	—	—
SPB 95-01	95	102	1	1210	32	—	25	—	—	25	—	—
SPB 100-01	100	107	1	1610	42	—	25	—	—	25	—	—
SPB 106-01	106	113	1	1610	42	—	25	—	—	25	—	—
SPB 112-01	112	119	1	1610	42	—	25	—	—	25	—	—
SPB 118-01	118	125	1	1610	42	—	25	—	—	25	—	—
SPB 125-01	125	132	1	1610	42	—	25	—	—	25	—	—
SPB 132-01	132	139	1	1610	42	—	25	—	—	25	—	—
SPB 140-01	140	147	1	1610	42	—	25	—	—	25	—	—
SPB 150-01	150	157	7	1610	42	10	25	113	—	25	—	80
SPB 160-01	160	167	7	1610	42	10	25	123	—	25	—	80
SPB 170-01	170	177	7	1610	42	10	25	133	—	25	—	80
SPB 180-01	180	187	7	1610	42	10	25	143	—	25	—	80
SPB 190-01	190	197	7	2012	50	10	25	147	3,5	32	3,5	100
SPB 200-01	200	207	7	2012	50	10	25	157	3,5	32	3,5	100
SPB 212-01	212	219	7	2012	50	10	25	169	3,5	32	3,5	100
SPB 224-01	224	231	7	2012	50	10	25	181	3,5	32	3,5	100
SPB 236-01	236	243	7	2012	50	10	25	193	3,5	32	3,5	100
SPB 250-01	250	257	7	2012	50	10	25	207	3,5	32	3,5	100
SPB 265-01	265	272	4	2012	50	—	25	222	3,5	32	3,5	100
SPB 280-01	280	287	4	2012	50	—	25	237	3,5	32	3,5	100
SPB 300-01	300	307	4	2012	50	—	25	257	3,5	32	3,5	100
SPB 315-01	315	322	4	2012	50	—	25	272	3,5	32	3,5	100
SPB 335-01	335	342	4	2012	50	—	25	292	3,5	32	3,5	100
SPB 355-01	355	362	4	2517	60	—	25	312	10	45	10	120
SPB 400-01	400	407	4	2517	60	—	25	357	10	45	10	120





**V-Belt pulleys for taper bush according to ISO4183 and DIN2211 norms**



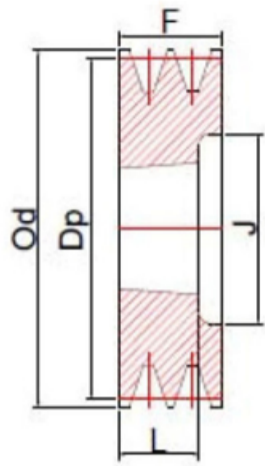
**SPB - 2**

Description	Dp.	Od.	Form	Bush No.	Max Bore	E	F	J	K	L	M	N
SPB 80-02	80	87	8	1108	28	—	44	39	22	22	—	—
SPB 85-02	85	92	8	1108	28	—	44	45	22	22	—	—
SPB 90-02	90	97	8	1108	28	—	44	50	22	22	—	—
SPB 95-02	95	102	8	1210	32	—	44	55	19	25	—	—
SPB 100-02	100	107	8	1610	42	—	44	62	19	25	—	—
SPB 106-02	106	113	8	1610	42	—	44	67	19	25	—	—
SPB 112-02	112	119	2	1610	42	—	44	72	—	25	19	—
SPB 118-02	118	125	2	1610	42	—	44	78	—	25	19	—
SPB 125-02	125	132	2	2012	50	—	44	82	—	32	12	—
SPB 132-02	132	139	2	2012	50	—	44	89	—	32	12	—
SPB 140-02	140	147	2	2012	50	—	44	97	—	32	12	—
SPB 150-02	150	157	2	2012	50	—	44	107	—	32	12	—
SPB 160-02	160	167	2	2012	50	—	44	117	—	32	12	—
SPB 170-02	170	177	2	2012	50	—	44	127	—	32	12	—
SPB 180-02	180	187	1	2517	60	—	44	—	—	45	1	120
SPB 190-02	190	197	1	2517	60	—	44	—	—	45	1	120
SPB 200-02	200	207	1	2517	60	—	44	—	—	45	1	120
SPB 212-02	212	219	7	2517	60	10	44	169	—	45	1	120
SPB 224-02	224	231	7	2517	60	10	44	181	1	45	—	120
SPB 236-02	236	243	7	2517	60	10	44	193	1	45	—	120
SPB 250-02	250	257	4	2517	60	—	44	207	1	45	—	120
SPB 265-02	265	272	4	2517	60	—	44	222	1	45	—	120
SPB 280-02	280	287	4	2517	60	—	44	237	1	45	—	120
SPB 300-02	300	307	4	2517	60	—	44	257	1	45	—	120
SPB 315-02	315	322	4	2517	60	—	44	272	1	45	—	120
SPB 335-02	335	342	4	2517	60	—	44	292	1	45	—	120
SPB 355-02	355	362	4	3020	75	—	44	312	3,5	51	3,5	150
SPB 375-02	375	382	4	3020	75	—	44	332	3,5	51	3,5	150
SPB 400-02	400	407	4	3020	75	—	44	357	3,5	51	3,5	150
SPB 425-02	425	432	4	3020	75	—	44	383	3,5	51	3,5	150
SPB 450-02	450	457	4	3020	75	—	44	407	3,5	51	3,5	150
SPB 475-02	475	482	4	3020	75	—	44	432	3,5	51	3,5	150
SPB 500-02	500	507	4	3020	75	—	44	457	3,5	51	3,5	150
SPB 530-02	530	537	4	3030	75	—	44	487	16	76	16	150
SPB 560-02	560	567	4	3030	75	—	44	517	4	76	28	150
SPB 630-02	630	637	4	3030	75	—	44	587	4	76	28	150

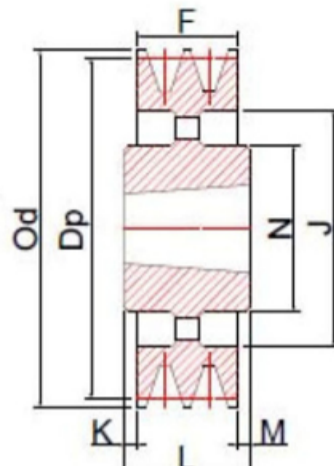




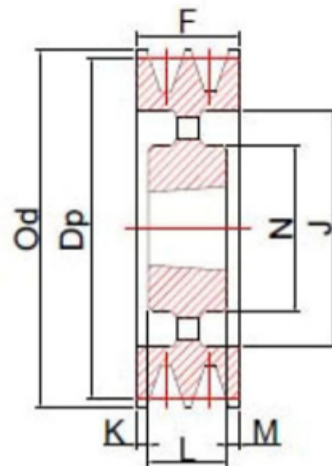
**V-Belt pulleys for taper bush according to ISO4183 and DIN2211 norms**



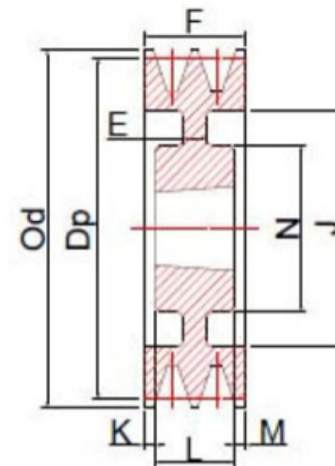
Form2



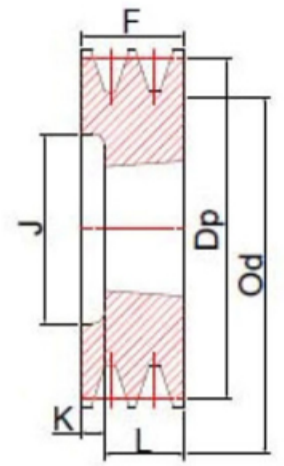
Form4



Form5



Form6



Form8

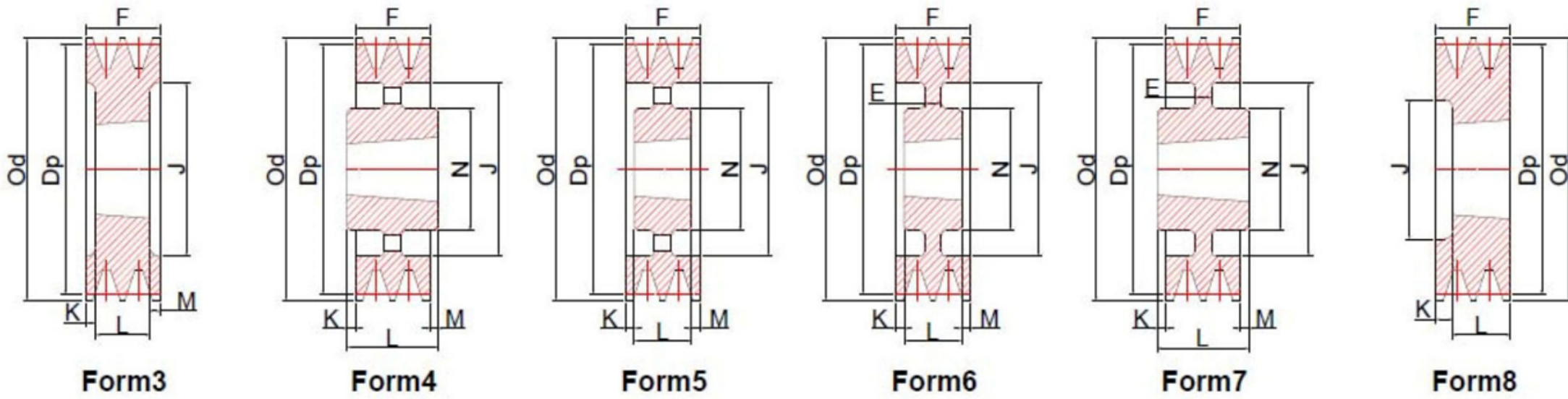
**SPB - 3**

Description	Dp.	Od.	Form	Bush No.	Max Bore	E	F	J	K	L	M	N
SPB 95-03	95	102	8	1210	32	—	63	55	38	25	—	—
SPB 100-03	100	107	8	1610	42	—	63	57	38	25	—	—
SPB 106-03	106	113	8	1610	42	—	63	67	38	25	—	—
SPB 112-03	112	119	2	1610	42	—	63	72	—	25	38	—
SPB 118-03	118	125	2	1610	42	—	63	78	—	25	38	—
SPB 125-03	125	132	2	2012	50	—	63	82	—	32	31	—
SPB 132-03	132	139	2	2012	50	—	63	89	—	32	31	—
SPB 140-03	140	147	2	2012	50	—	63	97	—	32	31	—
SPB 150-03	150	157	2	2517	60	—	63	107	—	45	18	—
SPB 160-03	160	167	2	2517	60	—	63	117	—	45	18	—
SPB 170-03	170	177	2	2517	60	—	63	127	—	45	18	—
SPB 180-03	180	187	2	2517	60	—	63	137	—	45	18	—
SPB 190-03	190	197	2	2517	60	—	63	147	—	45	18	—
SPB 200-03	200	207	2	2517	60	—	63	157	—	45	18	—
SPB 212-03	212	219	6	2517	60	20	63	169	—	45	18	120
SPB 224-03	224	231	6	2517	60	20	63	181	—	45	18	120
SPB 236-03	236	243	6	2517	60	16	63	193	—	45	18	120
SPB 250-03	250	257	6	3020	75	16	63	207	—	51	12	150
SPB 265-03	265	272	6	3020	75	14	63	222	6	51	6	150
SPB 280-03	280	287	5	3020	75	—	63	237	6	51	6	150
SPB 300-03	300	307	5	3020	75	—	63	257	6	51	6	150
SPB 315-03	315	322	5	3020	75	—	63	272	6	51	6	150
SPB 335-03	335	342	5	3020	75	—	63	292	6	51	6	150
SPB 355-03	355	362	5	3020	75	—	63	312	6	51	6	150
SPB 375-03	375	382	5	3020	75	—	63	332	6	51	6	150
SPB 400-03	400	407	4	3535	90	—	63	357	13	89	13	170
SPB 425-03	425	432	4	3535	90	—	63	383	13	89	13	170
SPB 450-03	450	457	4	3535	90	—	63	407	—	89	26	170
SPB 475-03	475	482	4	3535	90	—	63	432	—	89	26	170
SPB 500-03	500	507	4	3535	90	—	63	457	—	89	26	170
SPB 530-03	530	537	4	3535	90	—	63	487	—	89	26	170
SPB 560-03	560	567	4	3535	90	—	63	517	—	89	26	170
SPB 630-03	630	637	4	3535	90	—	63	587	—	89	26	170
SPB 710-03	710	717	4	3535	90	—	63	664	4	89	22	170
SPB 800-03	800	807	4	3535	90	—	63	754	4	89	22	170
SPB 900-03	900	907	4	3535	90	—	63	854	4	89	22	170
SPB 1000-03	1000	1007	4	4040	100	—	63	954	6	102	33	200
SPB 1250-03	1250	1257	4	4040	100	—	63	1204	6	102	33	200





**V-Belt pulleys for taper bush according to ISO4183 and DIN2211 norms**



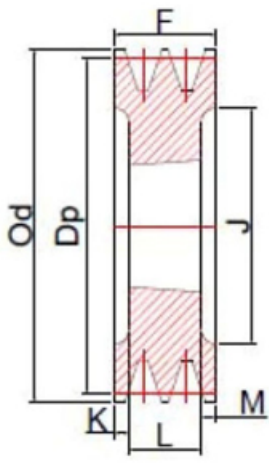
**SPB - 4**

Description	Dp.	Od.	Form	Bush No.	Max Bore	E	F	J	K	L	M	N
SPB 100-04	100	107	8	1615	42	—	82	62	44	38	—	—
SPB 106-04	106	113	8	1615	42	—	82	67	44	38	—	—
SPB 112-04	112	119	8	2012	50	—	82	72	50	32	—	—
SPB 118-04	118	125	8	2012	50	—	82	78	50	32	—	—
SPB 125-04	125	132	3	2012	50	—	82	82	25	32	25	—
SPB 132-04	132	139	3	2012	50	—	82	89	25	32	25	—
SPB 140-04	140	147	3	2517	60	—	82	97	18,5	45	18,5	—
SPB 150-04	150	157	3	2517	60	—	82	107	18,5	45	18,5	—
SPB 160-04	160	167	3	2517	60	—	82	117	18,5	45	18,5	—
SPB 170-04	170	177	3	2517	60	—	82	127	18,5	45	18,5	—
SPB 180-04	180	187	3	2517	60	—	82	137	18,5	45	18,5	—
SPB 190-04	190	197	3	2517	60	—	82	147	18,5	45	18,5	—
SPB 200-04	200	207	3	3020	75	—	82	157	15,5	51	15,5	—
SPB 212-04	212	219	3	3020	75	—	82	169	15,5	51	15,5	—
SPB 224-04	224	231	3	3020	75	—	82	181	15,5	51	15,5	—
SPB 236-04	236	243	3	3020	75	—	82	193	15,5	51	15,5	—
SPB 250-04	250	257	6	3020	75	16	82	207	15,5	51	15,5	150
SPB 265-04	265	272	6	3020	75	16	82	222	15,5	51	15,5	150
SPB 280-04	280	287	6	3020	75	16	82	237	15,5	51	15,5	150
SPB 300-04	300	307	5	3020	75	—	82	257	15,5	51	15,5	150
SPB 315-04	315	322	7	3535	90	16	82	272	3,5	89	3,5	170
SPB 335-04	335	342	4	3535	90	—	82	292	3,5	89	3,5	170
SPB 355-04	355	362	4	3535	90	—	82	312	3,5	89	3,5	170
SPB 375-04	375	382	4	3535	90	—	82	332	3,5	89	3,5	170
SPB 400-04	400	407	4	3535	90	—	82	357	3,5	89	3,5	170
SPB 425-04	425	432	4	3535	90	—	82	383	3,5	89	3,5	170
SPB 450-04	450	457	4	3535	90	—	82	407	—	89	7	170
SPB 475-04	475	482	4	3535	90	—	82	432	—	89	7	170
SPB 500-04	500	507	4	3535	90	—	82	457	—	89	7	170
SPB 530-04	530	537	4	3535	90	—	82	487	—	89	7	170
SPB 560-04	560	567	4	3535	90	—	82	517	—	89	7	170
SPB 630-04	630	637	4	3535	90	—	82	587	—	89	7	170
SPB 710-04	710	717	4	3535	90	—	82	664	3,5	89	3,5	187
SPB 800-04	800	807	4	4040	100	—	82	754	4	102	16	200
SPB 900-04	900	907	4	4040	100	—	82	854	4	102	16	200
SPB 1000-04	1000	1007	4	4040	100	—	82	954	4	102	16	200
SPB 1250-04	1250	1257	4	4545	110	—	82	1204	6	114	26	225

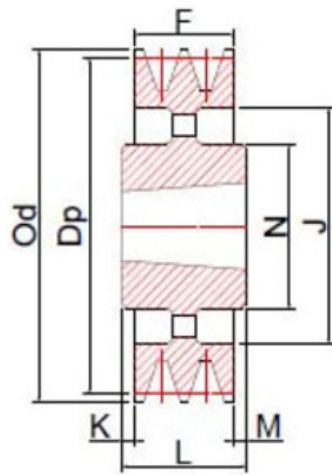




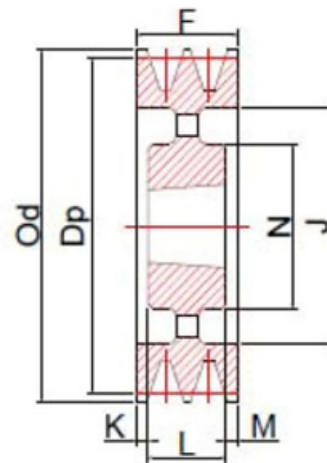
**V-Belt pulleys for taper bush according to ISO4183 and DIN2211 norms**



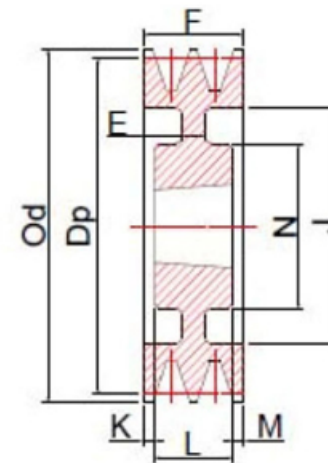
**Form3**



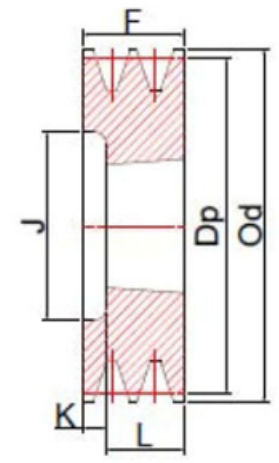
**Form4**



**Form5**



**Form6**



**Form8**

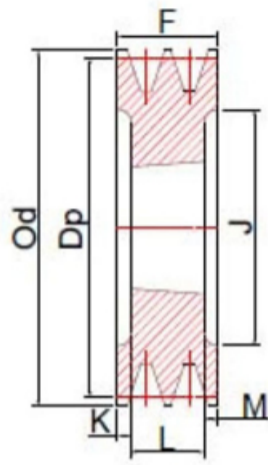
**SPB - 5**

Description	Dp.	Od.	Form	Bush No.	Max Bore	E	F	J	K	L	M	N
SPB 125-05	125	132	8	2012	50	—	101	82	69	32	—	—
SPB 132-05	132	139	8	2517	60	—	101	89	56	45	—	—
SPB 140-05	140	147	3	2517	60	—	101	101	28	45	28	—
SPB 150-05	150	157	3	2517	60	—	101	107	28	45	28	—
SPB 160-05	160	167	3	2517	60	—	101	117	28	45	28	—
SPB 170-05	170	177	3	3020	75	—	101	127	25	51	25	—
SPB 180-05	180	187	3	3020	75	—	101	137	25	51	25	—
SPB 190-05	190	197	3	3020	75	—	101	147	25	51	25	—
SPB 200-05	200	207	3	3020	75	—	101	157	25	51	25	—
SPB 212-05	212	219	3	3020	75	—	101	169	25	51	25	—
SPB 224-05	224	231	3	3020	75	—	101	181	25	51	25	—
SPB 236-05	236	243	3	3535	90	—	101	193	6	89	6	—
SPB 250-05	250	257	3	3535	90	—	101	207	6	89	6	—
SPB 265-05	265	272	3	3535	90	—	101	222	6	89	6	—
SPB 280-05	280	287	6	3535	90	18	101	237	6	89	6	170
SPB 300-05	300	307	6	3535	90	18	101	257	6	89	6	170
SPB 315-05	315	322	6	3535	90	18	101	272	6	89	6	170
SPB 335-05	335	342	5	3535	90	—	101	292	6	89	6	170
SPB 355-05	355	362	5	3535	90	—	101	312	6	89	6	170
SPB 375-05	375	382	5	3535	90	—	101	332	6	89	6	170
SPB 400-05	400	407	5	3535	90	—	101	357	6	89	6	170
SPB 425-05	425	432	5	3535	90	—	101	383	6	89	6	170
SPB 450-05	450	457	5	3535	90	—	101	407	—	89	12	170
SPB 475-05	475	482	5	3535	90	—	101	432	—	89	12	170
SPB 500-05	500	507	5	3535	90	—	101	457	—	89	12	170
SPB 530-05	530	537	5	3535	90	—	101	487	—	89	12	170
SPB 560-05	560	567	4	4040	100	—	101	517	—	102	1	200
SPB 630-05	630	637	4	4040	100	—	101	587	—	102	1	200
SPB 710-05	710	717	4	4040	100	—	101	664	0.5	102	0.5	200
SPB 800-05	800	807	4	4040	100	—	101	754	0.5	102	0.5	200
SPB 900-05	900	907	4	4545	110	—	101	854	6.5	114	6.5	225
SPB 1000-05	1000	1007	4	4545	110	—	101	954	6.5	114	6.5	225
SPB 1250-05	1250	1257	4	4545	110	—	101	1204	6.5	114	6.5	225

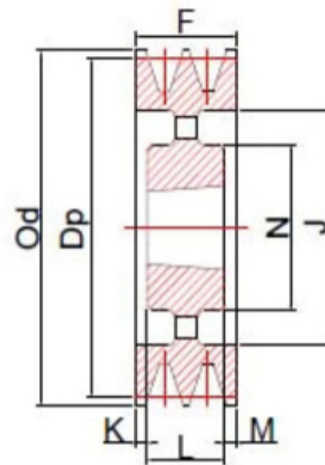




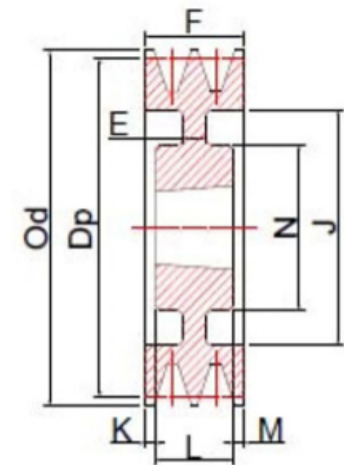
**V-Belt pulleys for taper bush according to ISO4183 and DIN2211 norms**



**Form3**



**Form5**



**Form6**

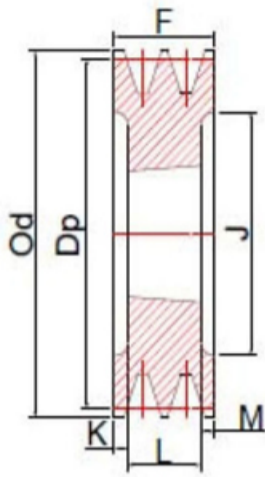
**SPB - 8**

Description	Dp.	Od.	Form	Bush No.	Max Bore	E	F	J	K	L	M	N
SPB 140-08	140	147	3	2517	60	—	158	101	56,5	45	56,5	—
SPB 150-08	150	157	3	2517	60	—	158	107	56,5	45	56,5	—
SPB 160-08	160	167	3	3020	75	—	158	123	53,5	51	53,5	—
SPB 170-08	170	177	3	3030	75	—	158	127	41	76	41	—
SPB 180-08	180	187	3	3030	75	—	158	137	41	76	41	—
SPB 190-08	190	197	3	3030	75	—	158	147	41	76	41	—
SPB 200-08	200	207	3	3535	90	—	158	157	34,5	89	34,5	—
SPB 212-08	212	219	3	3535	90	—	158	169	34,5	89	34,5	—
SPB 224-08	224	231	3	3535	90	—	158	181	34,5	89	34,5	—
SPB 236-08	236	243	3	3535	90	—	158	193	34,5	89	34,5	—
SPB 250-08	250	257	3	3535	90	—	158	207	34,5	89	34,5	—
SPB 265-08	265	272	3	3535	90	—	158	222	34,5	89	34,5	—
SPB 280-08	280	287	6	3535	90	40	158	237	34,5	89	34,5	170
SPB 300-08	300	307	6	3535	90	20	158	257	34,5	89	34,5	170
SPB 315-08	315	322	6	3535	90	18	158	272	34,5	89	34,5	170
SPB 335-08	335	342	6	3535	90	18	158	292	34,5	89	34,5	170
SPB 355-08	355	362	6	3535	90	18	158	312	34,5	89	34,5	170
SPB 375-08	375	382	6	4040	100	20	158	332	28	102	28	200
SPB 400-08	400	407	5	4040	100	—	158	357	28	102	28	200
SPB 425-08	425	432	5	4040	100	—	158	383	28	102	28	200
SPB 450-08	450	457	5	4040	100	—	158	407	28	102	28	200
SPB 475-08	475	482	5	4040	100	—	158	432	28	102	28	200
SPB 500-08	500	507	5	4040	100	—	158	457	28	102	28	200
SPB 530-08	530	537	5	4040	100	—	158	487	28	102	28	200
SPB 560-08	560	567	5	4545	110	—	158	517	22	114	22	225
SPB 630-08	630	637	5	4545	110	—	158	587	22	114	22	225
SPB 710-08	710	717	5	4545	110	—	158	664	22	114	22	225
SPB 800-08	800	807	5	4545	110	—	158	754	22	114	22	225
SPB 900-08	900	907	5	4545	110	—	158	854	22	114	22	225
SPB 1000-08	1000	1007	5	5050	125	—	158	954	15,5	127	15,5	245
SPB 1120-08	1120	1127	5	5050	125	—	158	1074	15,5	127	15,5	245
SPB 1250-08	1250	1257	5	5050	125	—	158	1204	15,5	127	15,5	245

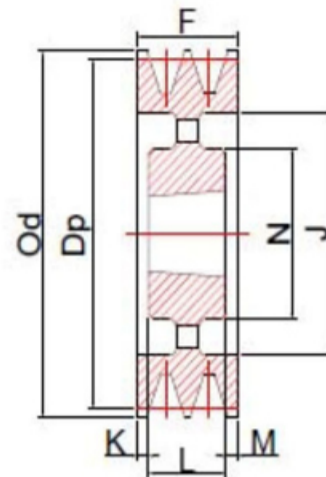




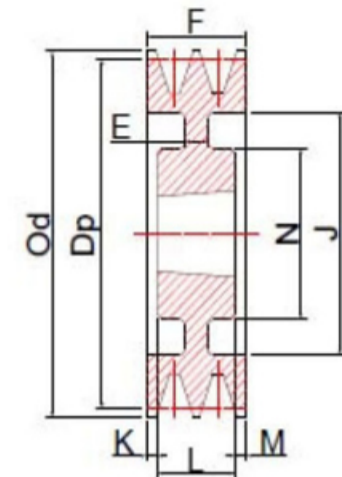
**V-Belt pulleys for taper bush according to ISO4183 and DIN2211 norms**



**Form3**



**Form5**



**Form6**

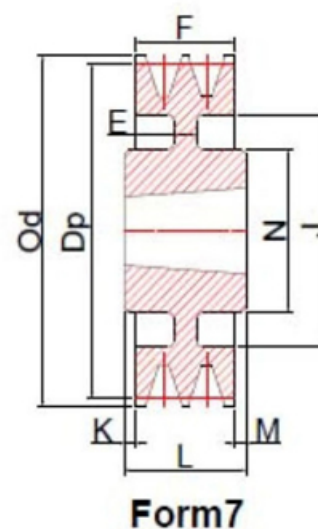
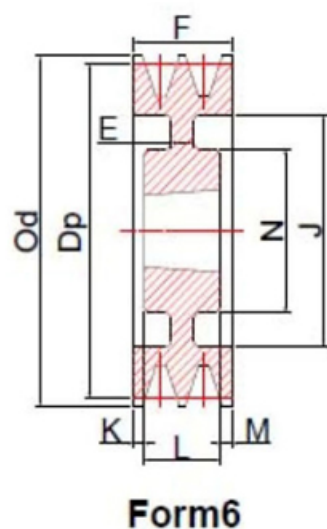
**SPB - 10**

Description	Dp.	Od.	Form	Bush No.	Max Bore	E	F	J	K	L	M	N
SPB 190-10	190	197	3	3535	90	—	196	147	53.5	89	53.5	—
SPB 200-10	200	207	3	3535	90	—	196	157	53.5	89	53.5	—
SPB 212-10	212	219	3	3535	90	—	196	169	53.5	89	53.5	—
SPB 224-10	224	231	3	3535	90	—	196	181	53,5	89	53,5	—
SPB 236-10	236	243	3	3535	90	—	196	193	53,5	89	53,5	—
SPB 250-10	250	257	3	3535	90	—	196	207	53,5	89	53,5	—
SPB 265-10	265	272	3	3535	90	—	196	222	53,5	89	53,5	—
SPB 280-10	280	287	3	3535	90	—	196	237	53,5	89	53,5	—
SPB 300-10	300	307	6	3535	90	30	196	257	53,5	89	53,5	170
SPB 315-10	315	322	6	3535	90	30	196	272	53,5	89	53,5	170
SPB 335-10	335	342	6	4040	100	30	196	292	47	102	47	200
SPB 355-10	355	362	6	4040	100	30	196	312	47	102	47	200
SPB 375-10	375	382	6	4040	100	30	196	332	47	102	47	200
SPB 400-10	400	407	6	4040	100	30	196	357	47	102	47	200
SPB 425-10	425	432	6	4040	100	30	196	383	47	102	47	200
SPB 450-10	450	457	5	4545	110	—	196	407	41	114	41	225
SPB 475-10	475	482	5	4545	110	—	196	432	41	114	41	225
SPB 500-10	500	507	5	4545	110	—	196	457	41	114	41	225
SPB 530-10	530	537	5	4545	110	—	196	487	41	114	41	225
SPB 560-10	560	567	5	4545	110	—	196	517	41	114	41	225
SPB 630-10	630	637	5	4545	110	—	196	587	41	114	41	225
SPB 710-10	710	717	5	4545	110	—	196	664	41	114	41	225
SPB 800-10	800	807	5	4545	110	—	196	754	41	114	41	225
SPB 900-10	900	907	5	5050	125	—	196	854	34,5	127	34,5	245
SPB 1000-10	1000	1007	5	5050	125	—	196	954	34,5	127	34,5	245
SPB 1250-10	1250	1257	5	5050	125	—	196	1204	34,5	127	34,5	245





**V-Belt pulleys for taper bush according to ISO4183 and DIN2211 norms**



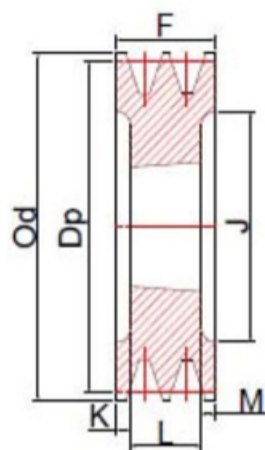
**SPC - 1**

Description	Dp.	Od.	Form	Bush No.	Max Bore	E	F	J	K	L	M	N
SPC 200-01	200	209,6	6	2012	50	15	34	148	—	32	2	100
SPC 212-01	212	221,6	7	2517	60	15	34	160	—	45	11	120
SPC 224-01	224	233,6	7	2517	60	15	34	173	—	45	11	120
SPC 236-01	236	245,6	7	2517	60	15	34	184	—	45	11	120
SPC 250-01	250	259,6	7	2517	60	10	34	198	—	45	11	120

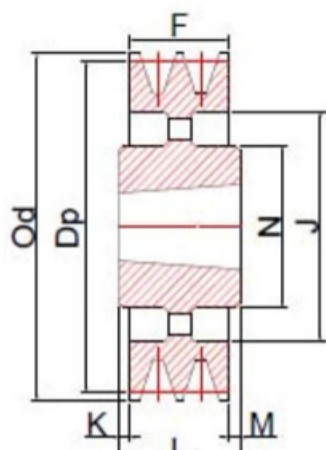




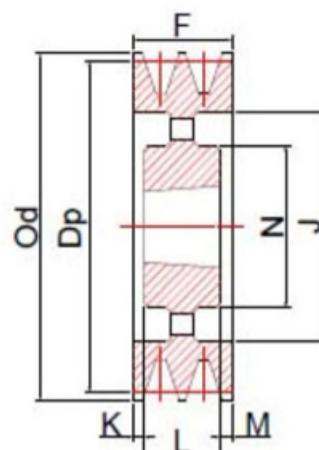
**V-Belt pulleys for taper bush according to ISO4183 and DIN2211 norms**



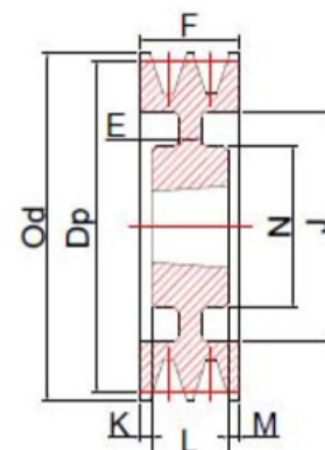
**Form3**



**Form4**



**Form5**



**Form6**

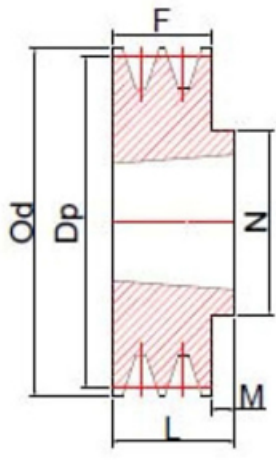
**SPC - 2**

Description	Dp.	Od.	Form	Bush No.	Max Bore	E	F	J	K	L	M	N
SPC180-02	180	189,6	3	2517	60	—	59,5	124	7,25	45	7,25	—
SPC190-02	190	199,6	3	2517	60	—	59,5	136	7,25	45	7,25	—
SPC 200-02	200	209,6	3	2517	60	—	59,5	148	7,25	45	7,25	—
SPC 212-02	212	221,6	6	2517	60	17	59,5	160	7,25	45	7,25	120
SPC 224-02	224	233,6	6	2517	60	17	59,5	172	7,25	45	7,25	120
SPC 236-02	236	245,6	6	2517	60	17	59,5	184	7,25	45	7,25	120
SPC 250-02	250	259,6	6	3020	75	17	59,5	198	4,25	51	4,25	150
SPC 265-02	265	274,6	6	3020	75	17	59,5	213	4,25	51	4,25	150
SPC 280-02	280	289,6	6	3020	75	17	59,5	228	4,25	51	4,25	150
SPC 300-02	300	309,6	6	3020	75	17	59,5	247	4,25	51	4,25	150
SPC 315-02	315	324,6	6	3020	75	17	59,5	262	4,25	51	4,25	150
SPC 335-02	335	344,6	5	3020	75	—	59,5	282	4,25	51	4,25	150
SPC 355-02	355	364,6	5	3020	75	—	59,5	303	4,25	51	4,25	150
SPC 375-02	375	384,6	5	3020	75	—	59,5	324	4,25	51	4,25	150
SPC 400-02	400	409,6	4	3535	90	—	59,5	344	14,75	89	14,75	170
SPC 425-02	425	434,6	4	3535	90	—	59,5	369	14,75	89	14,75	170
SPC 450-02	450	459,6	4	3535	90	—	59,5	394	14,75	89	14,75	170
SPC 475-02	475	484,6	4	3535	90	—	59,5	419	14,75	89	14,75	170
SPC 500-02	500	509,6	4	3535	90	—	59,5	444	14,75	89	14,75	170
SPC 530-02	530	539,6	4	3535	90	—	59,5	444	14,75	89	14,75	170
SPC 560-02	560	569,6	4	3535	90	—	59,5	504	14,75	89	14,75	170

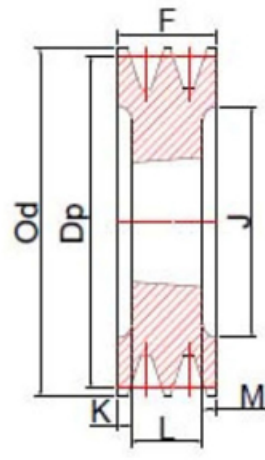




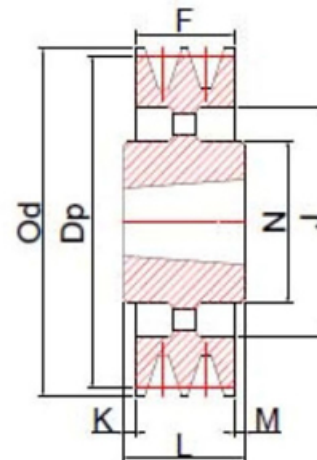
**V-Belt pulleys for taper bush according to ISO4183 and DIN2211 norms**



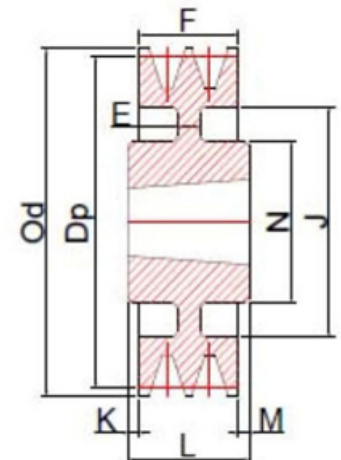
**Form1**



**Form3**



**Form4**



**Form7**

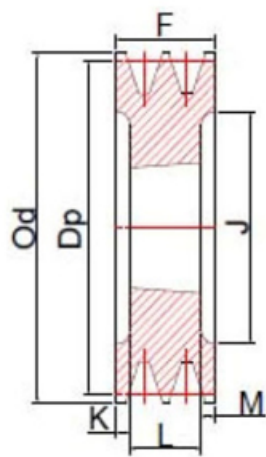
**SPC - 3**

Description	Dp.	Od.	Form	Bush No.	Max Bore	E	F	J	K	L	M	N
SPC170-03	170	179,6	3	2517	60	—	85	118	20	45	20	—
SPC180-03	180	189,6	3	2517	60	—	85	128	20	45	20	—
SPC190-03	190	199,6	3	2517	60	—	85	138	20	45	20	—
SPC 200-03	200	209,6	3	2517	60	—	85	148	20	45	20	—
SPC 212-03	212	221,6	3	3020	75	—	85	160	17	51	17	—
SPC 224-03	224	233,6	3	3020	75	—	85	172	17	51	17	—
SPC 236-03	236	245,6	3	3020	75	—	85	185	17	51	17	—
SPC 250-03	250	259,6	3	3020	75	—	85	198	17	51	17	—
SPC 265-03	265	274,6	1	3535	90	—	85	213	—	89	4	170
SPC 280-03	280	289,6	7	3535	90	25	85	228	—	89	4	170
SPC 300-03	300	309,6	7	3535	90	18	85	247	2	89	2	170
SPC 315-03	315	324,6	7	3535	90	18	85	262	2	89	2	170
SPC 335-03	335	344,6	7	3535	90	18	85	282	2	89	2	170
SPC 355-03	355	364,6	7	3535	90	18	85	304	2	89	2	170
SPC 375-03	375	384,6	4	3535	90	—	85	324	2	89	2	170
SPC 400-03	400	409,6	4	3535	90	—	85	344	2	89	2	170
SPC 425-03	425	434,6	4	3535	90	—	85	369	2	89	2	170
SPC 450-03	450	459,6	4	3535	90	—	85	394	2	89	2	170
SPC 475-03	475	484,6	4	3535	90	—	85	419	2	89	2	170
SPC 500-03	500	509,6	4	3535	90	—	85	444	2	89	2	170
SPC 530-03	530	539,6	4	3535	90	—	85	474	2	89	2	170
SPC 560-03	560	569,6	4	3535	90	—	85	504	2	89	2	170
SPC 630-03	630	639,6	4	4040	100	—	85	574	8,5	102	8,5	200
SPC 710-03	710	719,6	4	4040	100	—	85	654	8,5	102	8,5	200
SPC 800-03	800	809,6	4	4545	110	—	85	737	4	114	25	225
SPC 1000-03	1000	1009,6	4	5050	125	—	85	937	8	127	34	245
SPC 1250-03	1250	1259,6	4	5050	125	—	85	1187	8	127	34	245

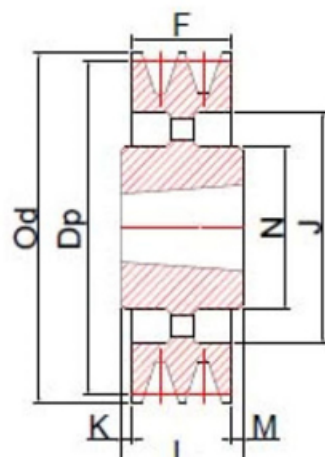




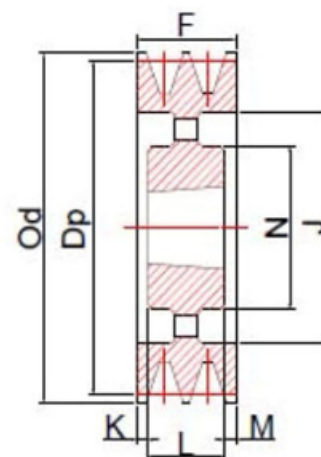
**V-Belt pulleys for taper bush according to ISO4183 and DIN2211 norms**



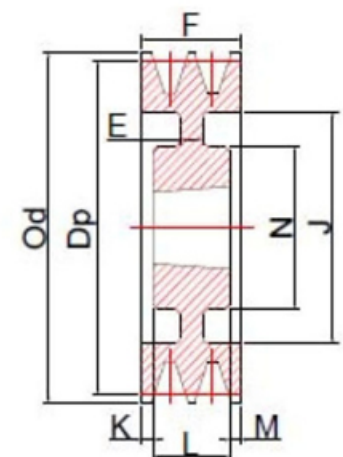
**Form3**



**Form4**



**Form5**



**Form6**

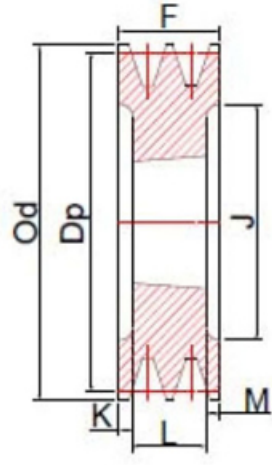
**SPC - 4**

Description	Dp.	Od.	Form	Bush No.	Max Bore	E	F	J	K	L	M	N
SPC160-04	160	169,6	3	2517	60	—	110,5	104	32,75	45	32,75	—
SPC170-04	170	179,6	3	2517	60	—	110,5	114	32,75	45	32,75	—
SPC180-04	180	189,6	3	2517	60	—	110,5	124	32,75	45	32,75	—
SPC190-04	190	199,6	3	3020	75	—	110,5	136	29,75	51	29,75	—
SPC 200-04	200	209,6	3	3020	75	—	110,5	148	29,75	51	29,75	—
SPC 212-04	212	221,6	3	3020	75	—	110,5	160	29,75	51	29,75	—
SPC 224-04	224	233,6	3	3535	90	—	110,5	172	10,75	89	10,75	—
SPC 236-04	236	245,6	3	3535	90	—	110,5	184	10,75	89	10,75	—
SPC 250-04	250	259,6	3	3535	90	—	110,5	198	10,75	89	10,75	—
SPC 265-04	265	274,6	3	3535	90	—	110,5	213	10,75	89	10,75	—
SPC 280-04	280	289,6	3	3535	90	—	110,5	228	10,75	89	10,75	—
SPC 300-04	300	309,6	6	3535	90	20	110,5	247	10,75	89	10,75	170
SPC 315-04	315	324,6	6	3535	90	20	110,5	262	10,75	89	10,75	170
SPC 335-04	335	344,6	6	3535	90	20	110,5	282	10,75	89	10,75	170
SPC 355-04	355	364,6	6	3535	90	20	110,5	303	10,75	89	10,75	170
SPC 375-04	375	384,6	6	3535	90	25	110,5	324	10,75	89	10,75	170
SPC 400-04	400	409,6	5	3535	90	—	110,5	344	10,75	89	10,75	170
SPC 425-04	425	434,6	5	3535	90	—	110,5	369	10,75	89	10,75	170
SPC 450-04	450	459,6	5	3535	90	—	110,5	394	10,75	89	10,75	170
SPC 475-04	475	484,6	5	3535	90	—	110,5	419	10,75	89	10,75	170
SPC 500-04	500	509,6	5	3535	90	—	110,5	444	10,75	89	10,75	170
SPC 530-04	530	539,6	5	3535	90	—	110,5	474	10,75	89	10,75	170
SPC 560-04	560	569,6	5	4040	100	—	110,5	504	4,25	102	4,25	200
SPC 630-04	630	639,6	4	4545	110	—	110,5	574	1,75	114	1,75	225
SPC 710-04	710	719,6	4	4545	125	—	110,5	654	1,75	114	1,75	225
SPC 800-04	800	809,6	4	5050	125	—	110,5	737	4	127	12	245
SPC 1000-04	1000	1009,6	4	5050	125	—	110,5	937	1	127	12	245
SPC 1250-04	1250	1259,6	4	5050	125	—	110,5	1187	4	127	12	245

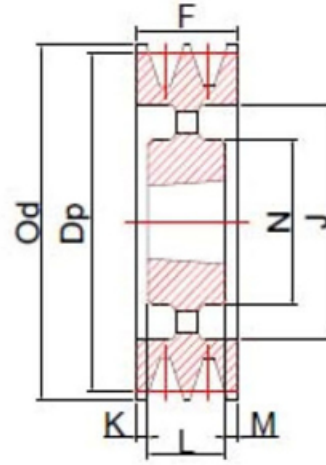




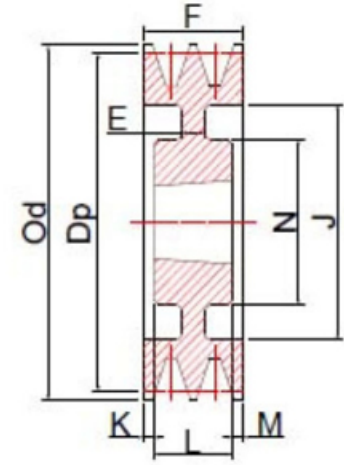
**V-Belt pulleys for taper bush according to ISO4183 and DIN2211 norms**



**Form3**



**Form5**



**Form6**

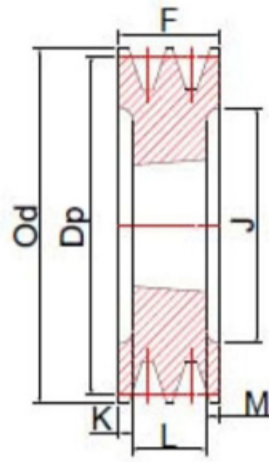
**SPC - 5**

Description	Dp.	Od.	Form	Bush No.	Max Bore	E	F	J	K	L	M	N
SPC180-05	180	189,6	3	3020	75	—	136	126	42,5	51	42,5	—
SPC190-05	190	199,6	3	3020	75	—	136	136	42,5	51	42,5	—
SPC 200-05	200	209,6	3	3535	90	—	136	148	23,5	89	23,5	—
SPC 212-05	212	221,6	3	3535	90	—	136	160	23,5	89	23,5	—
SPC 224-05	224	233,6	3	3535	90	—	136	172	23,5	89	23,5	—
SPC 236-05	236	245,6	3	3535	90	—	136	185	23,5	89	23,5	—
SPC 250-05	250	259,6	3	3535	90	—	136	198	23,5	89	23,5	—
SPC 265-05	265	274,6	3	3535	90	—	136	213	23,5	89	23,5	—
SPC 280-05	280	289,6	3	3535	90	—	136	228	23,5	89	23,5	—
SPC 300-05	300	309,6	6	3535	90	20	136	247	23,5	89	23,5	170
SPC 315-05	315	324,6	6	3535	90	20	136	262	23,5	89	23,5	170
SPC 335-05	335	344,6	6	3535	90	20	136	282	23,5	89	23,5	170
SPC 355-05	355	364,6	6	3535	90	20	136	304	23,5	89	23,5	170
SPC 375-05	375	384,6	5	3535	90	—	136	324	23,5	89	23,5	170
SPC 400-05	400	409,6	5	3535	90	—	136	344	23,5	89	23,5	170
SPC 425-05	425	434,6	5	3535	90	—	136	369	23,5	89	23,5	170
SPC 450-05	450	459,6	5	4040	100	—	136	394	17	102	17	200
SPC 475-05	475	484,6	5	4040	100	—	136	419	17	102	17	200
SPC 500-05	500	509,6	5	4040	100	—	136	444	17	102	17	200
SPC 530-05	530	539,6	5	4040	100	—	136	474	17	102	17	200
SPC 560-05	560	569,6	5	4545	110	—	136	504	11	114	11	225
SPC 630-05	630	639,6	5	5050	125	—	136	574	4,5	127	4,5	245
SPC 710-05	710	719,6	5	5050	125	—	136	654	4,5	127	4,5	245
SPC 800-05	800	809,6	5	5050	125	—	136	737	4,5	127	4,5	245
SPC 1000-05	1000	1009,6	5	5050	125	—	136	937	4,5	127	4,5	245
SPC 1250-05	1250	1259,6	5	5050	125	—	136	1187	4,5	127	4,5	245

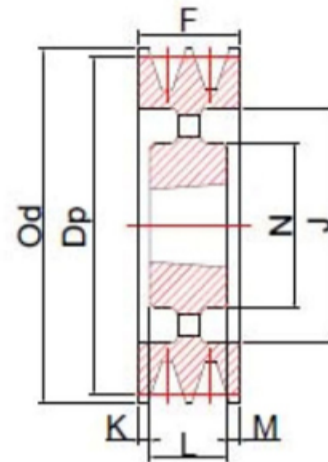




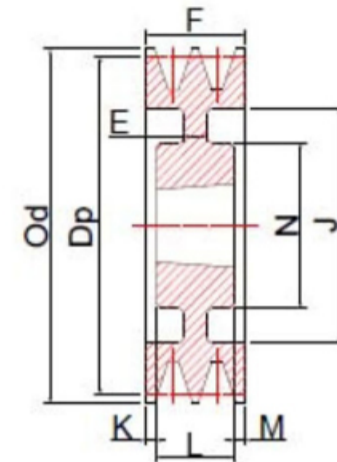
**V-Belt pulleys for taper bush according to ISO4183 and DIN2211 norms**



**Form3**



**Form5**



**Form6**

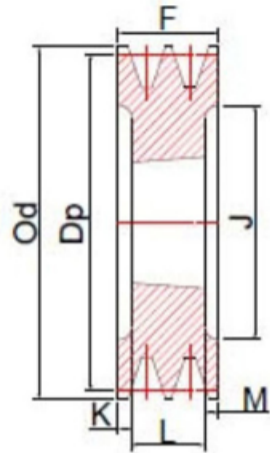
**SPC - 6**

Description	Dp.	Od.	Form	Bush No.	Max Bore	E	F	J	K	L	M	N
SPC 200-06	200	209,6	3	3535	90	—	161,5	148	36,25	89	36,25	—
SPC 212-06	212	221,6	3	3535	90	—	161,5	160	36,25	89	36,25	—
SPC 224-06	224	233,6	3	3535	90	—	161,5	172	36,25	89	36,25	—
SPC 236-06	236	245,6	3	3535	90	—	161,5	185	36,25	89	36,25	—
SPC 250-06	250	259,6	3	3535	90	—	161,5	198	36,25	89	36,25	—
SPC 265-06	265	274,6	3	3535	90	—	161,5	213	36,25	89	36,25	—
SPC 280-06	280	289,6	3	3535	90	—	161,5	228	36,25	89	36,25	—
SPC 300-06	300	309,6	6	3535	90	20	161,5	247	36,25	89	36,25	170
SPC 315-06	315	324,6	6	3535	90	20	161,5	262	36,25	89	36,25	170
SPC 335-06	335	344,6	6	3535	90	20	161,5	282	36,25	89	36,25	170
SPC 355-06	355	364,6	6	3535	90	20	161,5	304	36,25	89	36,25	170
SPC 375-06	375	384,6	6	4040	100	20	161,5	324	29,75	102	29,75	200
SPC 400-06	400	409,6	6	4040	100	20	161,5	344	29,75	102	29,75	200
SPC 425-06	425	434,6	6	4040	100	30	161,5	369	29,8	102	29,8	200
SPC 450-06	450	459,6	5	4545	110	—	161,5	394	23,75	114	23,75	225
SPC 475-06	475	484,6	5	4545	110	—	161,5	419	23,75	114	23,75	225
SPC 500-06	500	509,6	5	4545	110	—	161,5	444	23,75	114	23,75	225
SPC 530-06	530	539,6	5	4545	110	—	161,5	474	23,75	114	23,75	225
SPC 560-06	560	569,6	5	5050	125	—	161,5	504	17,25	127	17,25	245
SPC 630-06	630	639,6	5	5050	125	—	161,5	574	17,25	127	17,25	245
SPC 710-06	710	719,6	5	5050	125	—	161,5	654	17,25	127	17,25	245
SPC 800-06	800	809,6	5	5050	125	—	161,5	737	17,25	127	17,25	245
SPC 1000-06	1000	1009,6	5	5050	125	—	161,5	937	17,25	127	17,25	245
SPC 1250-06	1250	1259,6	5	5050	125	—	161,5	1187	17,25	127	17,25	245

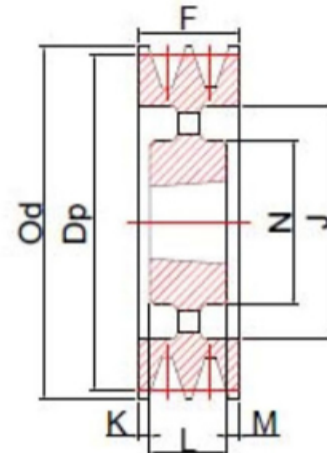




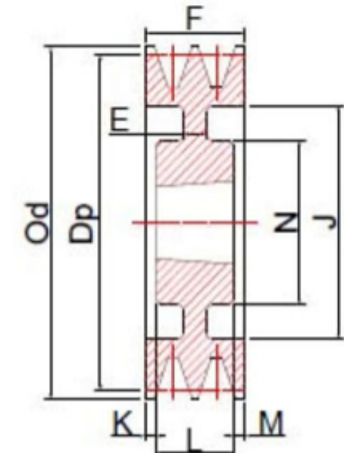
**V-Belt pulleys for taper bush according to ISO4183 and DIN2211 norms**



**Form3**



**Form5**



**Form6**

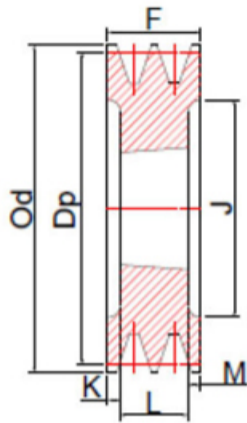
**SPC - 8**

Description	Dp.	Od.	Form	Bush No.	Max Bore	E	F	J	K	L	M	N
SPC 200-08	200	209,6	3	3535	90	—	212,5	148	61,75	89	61,75	—
SPC 212-08	212	221,6	3	3535	90	—	212,5	160	61,75	89	61,75	—
SPC 224-08	224	233,6	3	3535	90	—	212,5	172	61,75	89	61,75	—
SPC 236-08	236	245,6	3	3535	90	—	212,5	184	61,75	89	61,75	—
SPC 250-08	250	259,6	3	3535	90	—	212,5	198	61,75	89	61,75	—
SPC 265-08	265	274,6	3	3535	90	—	212,5	213	61,75	89	61,75	—
SPC 280-08	280	289,6	3	3535	90	—	212,5	228	61,75	89	61,75	—
SPC 300-08	300	309,6	3	4040	100	—	212,5	247	55,25	102	55,25	—
SPC 315-08	315	324,6	3	4040	100	—	212,5	258	55,25	102	55,25	—
SPC 335-08	335	344,6	6	4040	100	62	212,5	282	55,25	102	55,25	200
SPC 355-08	355	364,6	3	4040	100	—	212,5	304	55,25	102	55,25	—
SPC 375-08	375	384,6	6	4545	110	20	212,5	324	49,25	114	49,25	225
SPC 400-08	400	409,6	6	4545	110	20	212,5	344	49,25	114	49,25	225
SPC 425-08	425	434,6	6	4545	110	30	212,5	369	49,3	114	49,3	225
SPC 450-08	450	459,6	6	5050	125	30	212,5	394	42,75	127	42,75	245
SPC 475-08	475	484,6	6	5050	125	30	212,5	419	42,75	127	42,75	245
SPC 500-08	500	509,6	6	5050	125	30	212,5	444	42,75	127	42,75	245
SPC 530-08	530	539,6	6	5050	125	30	212,5	474	42,75	127	42,75	245
SPC 560-08	560	569,6	5	5050	125	—	212,5	504	42,75	127	42,75	245
SPC 630-08	630	639,6	5	5050	125	—	212,5	574	42,75	127	42,75	245
SPC 710-08	710	719,6	5	5050	125	—	212,5	656	42,75	127	42,75	245
SPC 800-08	800	809,6	5	5050	125	—	212,5	737	42,75	127	42,75	245
SPC 1000-08	1000	1009,6	5	5050	125	—	212,5	937	42,75	127	42,75	245
SPC 1250-08	1250	1259,6	5	5050	125	—	212,5	1187	42,75	127	42,75	245

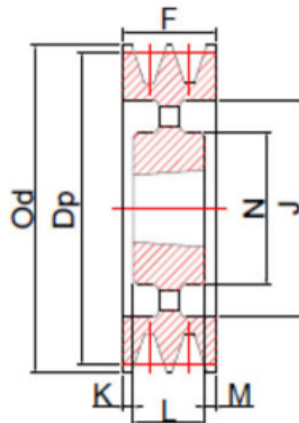




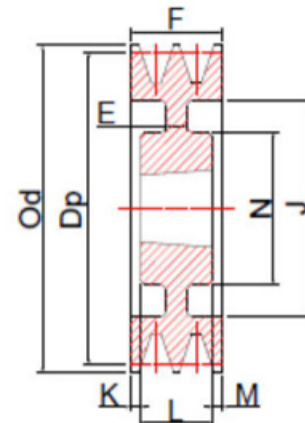
**V-Belt pulleys for taper bush according to ISO4183 and DIN2211 norms**



**Form3**



**Form5**



**Form6**

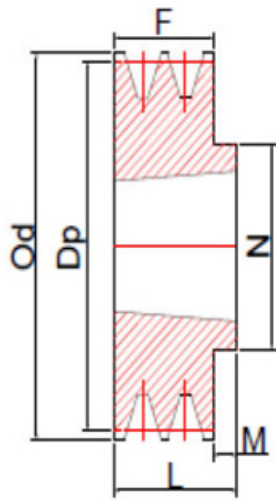
**SPC - 10**

Description	Dp.	Od.	Form	Bush No.	Max Bore	E	F	J	K	L	M	N
SPC 224-10	224	233,6	3	4040	100	—	263,5	172	80,75	102	80,75	—
SPC 236-10	236	245,6	3	4040	100	—	263,5	184	80,75	102	80,75	—
SPC 250-10	250	259,6	3	4040	100	—	263,5	196	80,75	102	80,75	—
SPC 265-10	265	274,6	3	4040	100	—	263,5	209	80,75	102	80,75	—
SPC 280-10	280	289,6	3	4040	100	—	263,5	226	80,75	102	80,75	—
SPC 300-10	300	309,6	3	4545	110	—	263,5	245	74,75	114	74,75	—
SPC 315-10	315	324,6	3	4545	110	—	263,5	258	74,75	114	74,75	—
SPC 335-10	335	344,6	3	4545	110	—	263,5	282	74,75	114	74,75	—
SPC 355-10	355	364,6	3	4545	110	—	263,5	299	74,75	114	74,75	—
SPC 375-10	375	384,6	6	4545	125	70	263,5	319	74,75	114	74,75	225
SPC 400-10	400	409,6	6	5050	125	70	263,5	344	68,25	127	68,25	245
SPC 425-10	425	434,6	6	5050	125	30	263,5	369	68,25	127	68,25	245
SPC 450-10	450	459,6	6	5050	125	25	263,5	394	68,25	127	68,25	245
SPC 475-10	475	484,6	6	5050	125	25	263,5	419	68,25	127	68,25	245
SPC 500-10	500	509,6	6	5050	125	25	263,5	444	68,25	127	68,25	245
SPC 530-10	530	539,6	6	5050	125	30	263,5	474	68,25	127	68,25	245
SPC 560-10	560	569,6	5	5050	125	—	263,5	504	68,25	127	68,25	245
SPC 630-10	630	639,6	5	5050	125	—	263,5	574	68,25	127	68,25	245
SPC 710-10	710	719,6	5	5050	125	—	263,5	656	68,25	127	68,25	245
SPC 800-10	800	809,6	5	5050	125	—	263,5	737	68,25	127	68,25	245
SPC 900-10	900	909,6	5	5050	125	—	263,5	837	68,25	127	68,25	245
SPC 1000-10	1000	1009,6	5	5050	125	—	263,5	937	68,25	127	68,25	245
SPC 1250-10	1250	1259,6	5	5050	125	—	263,5	1187	68,25	127	68,25	245

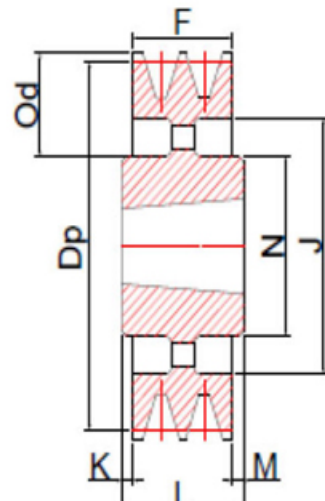




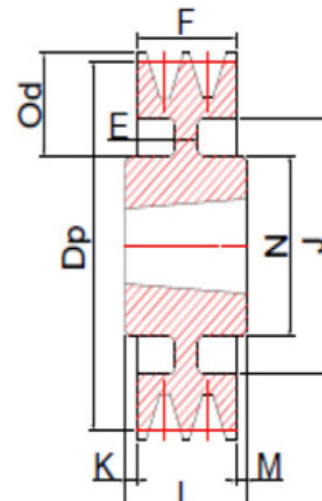
**V-Belt pulleys for taper bush according to ISO4183 and DIN2211 norms**



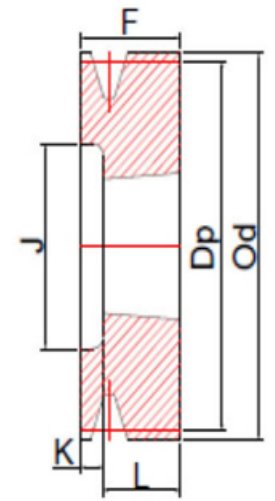
**Form1**



**Form4**



**Form7**



**Form9**

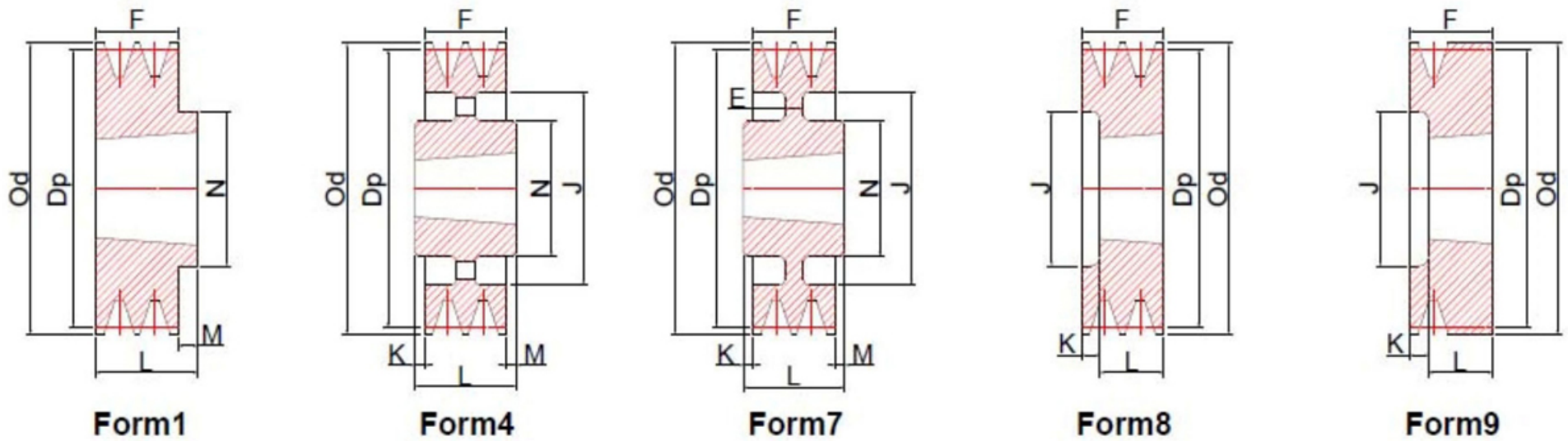
**SPZ - 1**

Description	Dp.	Od.	Form	Bush No.	Max Bore	E	F	J	K	L	M	N
SPZ 50-01	50	54	9	1008	25	—	37	28	13	24	—	—
SPZ 56-01	56	60	9	1008	25	—	37	32	13	24	—	—
SPZ 60-01	60	64	9	1008	25	—	22	—	—	22	—	—
SPZ 63-01	63	67	1	1108	28	—	16	—	—	22	6	62
SPZ 67-01	67	71	1	1108	28	—	16	—	—	22	6	62
SPZ 71-01	71	75	1	1108	28	—	16	—	—	22	6	62
SPZ 75-01	75	79	1	1108	28	—	16	—	—	22	6	62
SPZ 80-01	80	84	1	1210	32	—	16	—	—	25	9	75
SPZ 85-01	85	89	1	1210	32	—	16	—	—	25	9	75
SPZ 90-01	90	94	1	1210	32	—	16	—	—	25	9	75
SPZ 95-01	95	99	1	1210	32	—	16	—	—	25	9	75
SPZ 100-01	100	104	1	1210	32	—	16	—	—	25	9	75
SPZ 106-01	106	110	1	1610	42	—	16	—	—	25	9	80
SPZ 112-01	112	116	1	1610	42	—	16	—	—	25	9	80
SPZ 118-01	118	122	1	1610	42	—	16	—	—	25	9	80
SPZ 125-01	125	129	1	1610	42	—	16	—	—	25	9	80
SPZ 132-01	132	136	1	1610	42	—	16	—	—	25	9	80
SPZ 140-01	140	144	1	1610	42	—	16	—	—	25	9	80
SPZ 150-01	150	154	1	1610	42	—	16	—	—	25	9	80
SPZ 160-01	160	164	1	1610	42	—	16	—	—	25	9	80
SPZ 170-01	170	174	1	1610	42	—	16	—	—	25	9	80
SPZ 180-01	180	184	7	1610	42	8	16	152	—	25	9	80
SPZ 190-01	190	194	7	1610	42	8	16	161	—	25	9	80
SPZ 200-01	200	204	7	2012	50	8	16	172	—	32	16	100
SPZ 212-01	212	216	7	2012	50	8	16	183	—	32	16	100
SPZ 224-01	224	228	4	2012	50	—	16	196	—	32	16	100
SPZ 236-01	236	240	4	2012	50	—	16	208	—	32	16	100
SPZ 250-01	250	254	4	2012	50	—	16	222	8	32	8	100
SPZ 265-01	265	269	4	2012	50	—	16	237	8	32	8	100
SPZ 280-01	280	284	4	2012	50	—	16	252	8	32	8	100
SPZ 315-01	315	319	4	2012	50	—	16	287	8	32	8	100
SPZ 335-01	335	339	4	2012	50	—	16	306	8	32	8	100
SPZ 355-01	355	359	4	2012	50	—	16	326	8	32	8	112
SPZ 400-01	400	404	4	2012	50	—	16	371	8	32	8	112
SPZ 450-01	450	454	4	2517	60	—	16	421	14,5	45	14,5	120





**V-Belt pulleys for taper bush according to ISO4183 and DIN2211 norms**



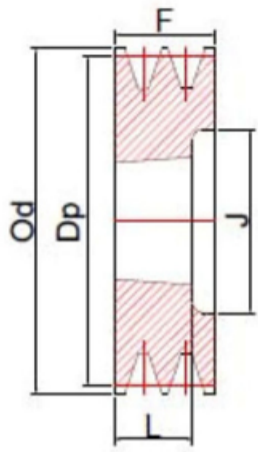
**SPZ - 2**

Description	Dp.	Od.	Form	Bush No.	Max Bore	E	F	J	K	L	M	N
SPZ 50-02	50	54	9	1008	25	—	49	28	25	24	—	—
SPZ 56-02	56	60	9	1108	28	—	49	32	25	24	—	—
SPZ 60-02	60	64	9	1108	28	—	49	36	25	24	—	—
SPZ 63-02	63	67	8	1108	28	—	28	40	6	22	—	—
SPZ 67-02	67	71	8	1108	28	—	28	42	6	22	—	—
SPZ 71-02	71	75	8	1108	28	—	28	42	6	22	—	—
SPZ 75-02	75	79	8	1210	32	—	28	51	3	25	—	—
SPZ 80-02	80	84	8	1210	32	—	28	51	3	25	—	—
SPZ 85-02	85	89	8	1610	42	—	28	60	3	25	—	—
SPZ 90-02	90	94	8	1610	42	—	28	61	3	25	—	—
SPZ 95-02	95	99	8	1610	42	—	28	66	3	25	—	—
SPZ 100-02	100	104	8	1610	42	—	28	71	3	25	—	—
SPZ 106-02	106	110	8	1610	42	—	28	76	3	25	—	—
SPZ 112-02	112	116	8	1610	42	—	28	84	3	25	—	—
SPZ 118-02	118	122	8	1610	42	—	28	90	3	25	—	—
SPZ 125-02	125	129	8	1610	42	—	28	97	3	25	—	—
SPZ 132-02	132	136	8	1610	42	—	28	104	3	25	—	—
SPZ 140-02	140	144	8	1610	42	—	28	112	3	25	—	—
SPZ 150-02	150	154	1	2012	50	—	28	—	—	32	4	100
SPZ 160-02	160	164	1	2012	50	—	28	—	—	32	4	100
SPZ 170-02	170	174	1	2012	50	—	28	—	—	32	4	100
SPZ 180-02	180	184	7	2012	50	8	28	152	—	32	4	100
SPZ 190-02	190	194	7	2012	50	8	28	161	—	32	4	100
SPZ 200-02	200	204	7	2012	50	8	28	171	—	32	4	100
SPZ 212-02	212	216	7	2012	50	8	28	183	—	32	4	100
SPZ 224-02	224	228	4	2012	50	—	28	196	—	32	4	100
SPZ 236-02	236	240	4	2012	50	—	28	208	—	32	4	100
SPZ 250-02	250	254	4	2012	50	—	28	222	2	32	2	100
SPZ 265-02	265	269	4	2012	50	—	28	237	2	32	2	100
SPZ 280-02	280	284	4	2012	50	—	28	252	2	32	2	100
SPZ 315-02	315	319	4	2012	50	—	28	287	2	32	2	100
SPZ 335-02	335	339	4	2012	50	—	28	306	2	32	2	100
SPZ 355-02	355	359	4	2012	50	—	28	326	2	32	2	100
SPZ 400-02	400	404	4	2517	50	—	28	371	8,5	45	8,5	120
SPZ 450-02	450	454	4	2517	60	—	28	421	8,5	45	8,5	120

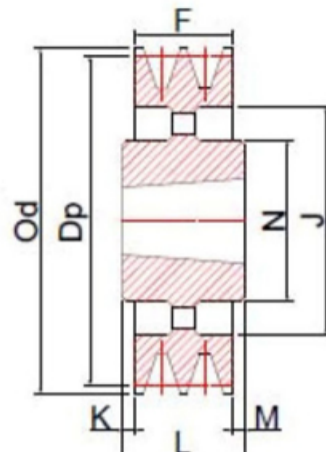




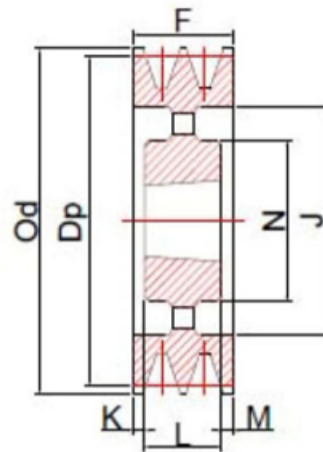
**V-Belt pulleys for taper bush according to ISO4183 and DIN2211 norms**



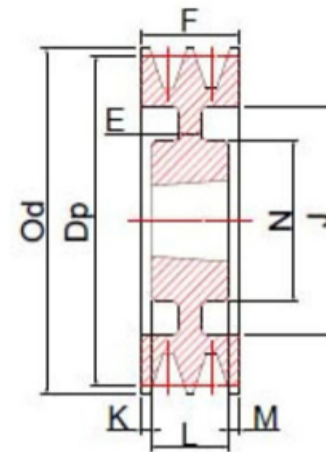
**Form2**



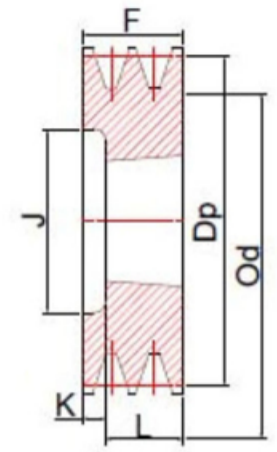
**Form4**



**Form5**



**Form6**



**Form8**

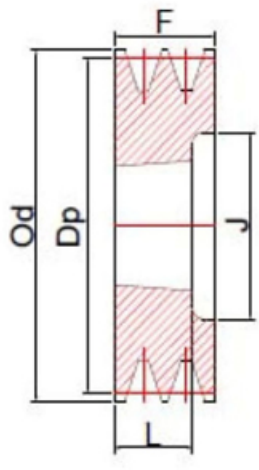
**SPZ - 3**

Description	Dp.	Od.	Form	Bush No.	Max Bore	E	F	J	K	L	M	N
SPZ 63-03	63	67	8	1108	28	—	40	40	18	22	—	—
SPZ 67-03	67	71	8	1108	28	—	40	42	18	22	—	—
SPZ 71-03	71	75	8	1108	28	—	40	42	18	22	—	—
SPZ 75-03	75	79	8	1210	32	—	40	46	15	25	—	—
SPZ 80-03	80	84	8	1210	32	—	40	51	15	25	—	—
SPZ 85-03	85	89	8	1610	42	—	40	60	15	25	—	—
SPZ 90-03	90	94	8	1610	42	—	40	61	15	25	—	—
SPZ 95-03	95	99	8	1610	42	—	40	66	15	25	—	—
SPZ 100-03	100	104	8	1610	42	—	40	71	15	25	—	—
SPZ 106-03	106	110	8	1610	42	—	40	76	15	25	—	—
SPZ 112-03	112	116	8	2012	50	—	40	84	8	32	—	—
SPZ 118-03	118	122	8	2012	50	—	40	90	8	32	—	—
SPZ 125-03	125	129	2	2012	50	—	40	97	—	32	8	—
SPZ 132-03	132	136	2	2012	50	—	40	104	—	32	8	—
SPZ 140-03	140	144	2	2012	50	—	40	112	—	32	8	—
SPZ 150-03	150	154	2	2012	50	—	40	122	—	32	8	—
SPZ 160-03	160	164	2	2012	50	—	40	132	—	32	8	—
SPZ 170-03	170	174	2	2012	50	—	40	141	—	32	8	—
SPZ 180-03	180	184	6	2012	50	8	40	152	—	32	8	—
SPZ 190-03	190	194	6	2012	50	10	40	161	4	32	4	100
SPZ 200-03	200	204	6	2012	50	10	40	172	4	32	4	100
SPZ 212-03	212	216	6	2012	50	10	40	183	4	32	4	100
SPZ 224-03	224	228	5	2012	50	—	40	196	4	32	4	100
SPZ 236-03	236	240	5	2012	50	—	40	208	4	32	4	100
SPZ 250-03	250	254	5	2012	50	—	40	222	4	32	4	100
SPZ 265-03	265	269	4	2517	60	—	40	237	2.5	45	2.5	120
SPZ 280-03	280	284	4	2517	60	—	40	252	2.5	45	2.5	120
SPZ 315-03	315	319	4	2517	60	—	40	287	2.5	45	2.5	120
SPZ 335-03	335	339	4	2517	60	—	40	306	2.5	45	2.5	120
SPZ 355-03	355	359	4	2517	60	—	40	326	2.5	45	2.5	120
SPZ 400-03	400	404	4	2517	60	—	40	371	2.5	45	2.5	120
SPZ 450-03	450	454	4	2517	60	—	40	421	2.5	45	2.5	120
SPZ 500-03	500	504	4	2517	60	—	40	471	2.5	45	2.5	120
SPZ 630-03	630	634	4	3020	75	—	40	601	5.5	51	5.5	150
SPZ 800-03	800	804	4	3020	75	—	40	771	5.5	51	5.5	150

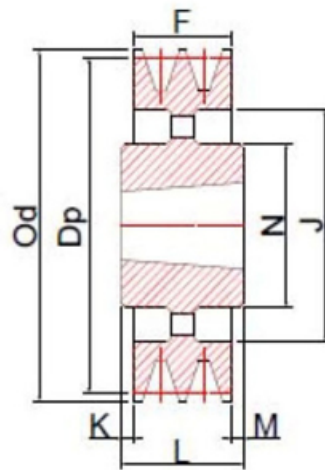




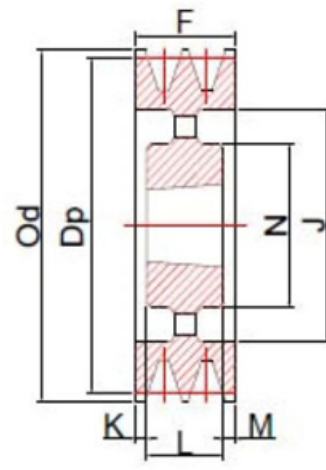
**V-Belt pulleys for taper bush according to ISO4183 and DIN2211 norms**



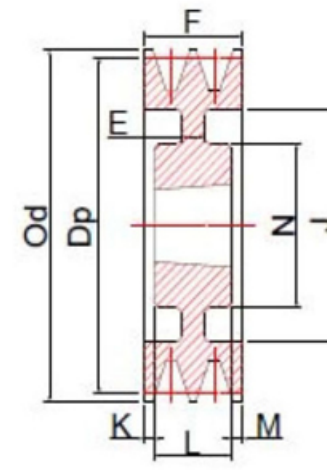
**Form2**



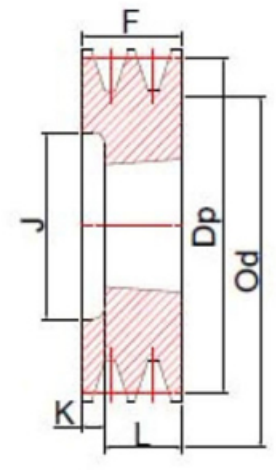
**Form4**



**Form5**



**Form6**



**Form8**

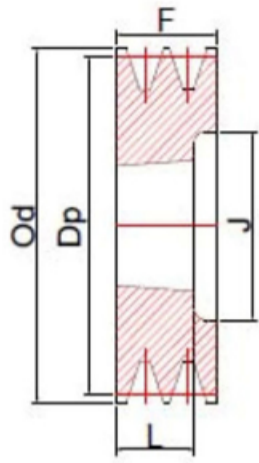
**SPZ - 4**

Description	Dp.	Od.	Form	Bush No.	Max Bore	E	F	J	K	L	M	N
SPZ 80-04	80	84	8	1210	32	—	52	51	27	25	—	—
SPZ 85-04	85	89	8	1610	42	—	52	60	27	25	—	—
SPZ 90-04	90	94	8	1610	42	—	52	61	27	25	—	—
SPZ 95-04	95	99	8	1610	42	—	52	66	27	25	—	—
SPZ 100-04	100	104	8	1610	42	—	52	72	27	25	—	—
SPZ 106-04	106	110	8	1610	42	—	52	76	27	25	—	—
SPZ 112-04	112	116	8	2012	50	—	52	84	20	32	—	—
SPZ 118-04	118	122	8	2012	50	—	52	90	20	32	—	—
SPZ 125-04	125	129	2	2012	50	—	52	99	—	32	20	—
SPZ 132-04	132	136	2	2012	50	—	52	104	—	32	20	—
SPZ 140-04	140	144	2	2012	50	—	52	112	—	32	20	—
SPZ 150-04	150	154	2	2517	60	—	52	122	—	45	7	—
SPZ 160-04	160	164	2	2517	60	—	52	132	—	45	7	—
SPZ 170-04	170	174	2	2517	60	—	52	141	—	45	7	—
SPZ 180-04	180	184	2	2517	60	—	52	152	—	45	7	—
SPZ 190-04	190	194	6	2517	60	10	52	161	3.5	45	3.5	120
SPZ 200-04	200	204	6	2517	60	10	52	172	3.5	45	3.5	120
SPZ 212-04	212	216	6	2517	60	12	52	184	3.5	45	3.5	120
SPZ 224-04	224	228	6	2517	60	12	52	196	3.5	45	3.5	120
SPZ 236-04	236	240	6	2517	60	12	52	208	3.5	45	3.5	120
SPZ 250-04	250	254	5	2517	60	—	52	222	3.5	45	3.5	120
SPZ 265-04	265	269	5	2517	60	—	52	237	3.5	45	3.5	120
SPZ 280-04	280	284	5	2517	60	—	52	252	3.5	45	3.5	120
SPZ 315-04	315	319	5	2517	60	—	52	287	3.5	45	3.5	120
SPZ 335-04	335	339	5	2517	60	—	52	306	3.5	45	3.5	120
SPZ 355-04	355	359	5	2517	60	—	52	326	3.5	45	3.5	120
SPZ 400-04	400	404	5	2517	60	—	52	371	3.5	45	3.5	120
SPZ 450-04	450	454	5	3020	75	—	52	421	0.5	51	0.5	150
SPZ 500-04	500	504	5	3020	75	—	52	471	0.5	51	0.5	150
SPZ 630-04	630	634	4	3030	75	—	52	601	12	76	12	150
SPZ 800-04	800	804	4	3030	75	—	52	771	12	76	12	150

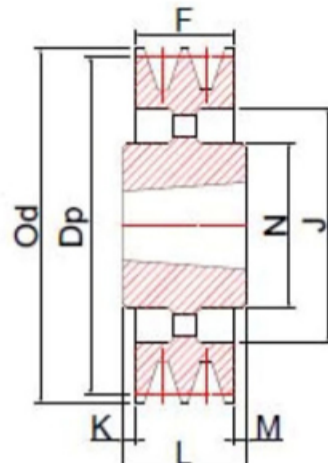




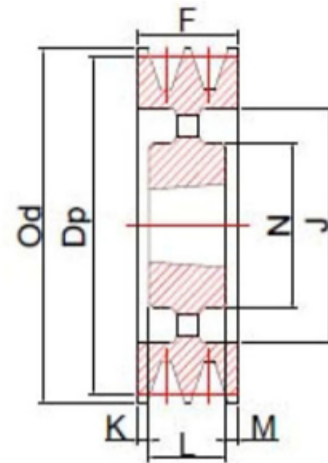
**V-Belt pulleys for taper bush according to ISO4183 and DIN2211 norms**



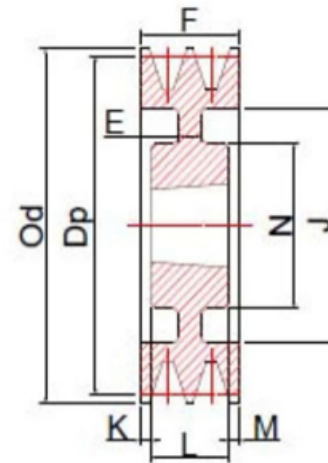
**Form2**



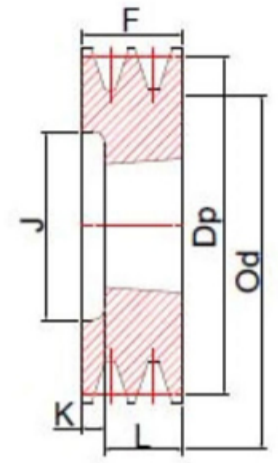
**Form4**



**Form5**



**Form6**



**Form8**

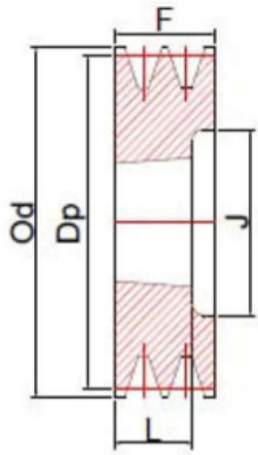
**SPZ - 5**

Description	Dp.	Od.	Form	Bush No.	Max Bore	E	F	J	K	L	M	N
SPZ 85-05	85	89	8	1610	42	—	64	60	39	25	—	—
SPZ 90-05	90	94	8	1610	42	—	64	61	39	25	—	—
SPZ 95-05	95	99	8	1610	42	—	64	66	39	25	—	—
SPZ 100-05	100	104	8	2012	50	—	64	72	32	32	—	—
SPZ 106-05	106	110	8	2012	50	—	64	76	32	32	—	—
SPZ 112-05	112	116	8	2012	50	—	64	84	32	32	—	—
SPZ 118-05	118	122	8	2012	50	—	64	90	32	32	—	—
SPZ 125-05	125	129	8	2012	50	—	64	97	32	32	—	—
SPZ 132-05	132	136	8	2517	60	—	64	104	19	45	—	—
SPZ 140-05	140	144	2	2517	60	—	64	112	—	45	19	—
SPZ 150-05	150	154	2	2517	60	—	64	122	—	45	19	—
SPZ 160-05	160	164	2	2517	60	—	64	132	—	45	19	—
SPZ 170-05	170	174	2	2517	60	—	64	141	—	45	19	—
SPZ 180-05	180	184	2	2517	60	—	64	152	—	45	19	—
SPZ 190-05	190	194	6	2517	60	15	64	161	9.5	45	9.5	120
SPZ 200-05	200	204	6	2517	60	15	64	172	9.5	45	9.5	120
SPZ 212-05	212	216	6	2517	60	15	64	184	9.5	45	9.5	120
SPZ 224-05	224	228	6	2517	60	15	64	196	9.5	45	9.5	120
SPZ 236-05	236	240	6	2517	60	15	64	208	9.5	45	9.5	120
SPZ 250-05	250	254	5	2517	60	—	64	222	9.5	45	9.5	120
SPZ 265-05	265	269	5	2517	60	—	64	237	9.5	45	9.5	120
SPZ 280-05	280	284	5	2517	60	—	64	252	9.5	45	9.5	120
SPZ 315-05	315	319	5	2517	60	—	64	287	9.5	45	9.5	120
SPZ 335-05	335	339	5	2517	60	—	64	306	9.5	45	9.5	120
SPZ 355-05	355	359	5	2517	60	—	64	326	9.5	45	9.5	120
SPZ 400-05	400	404	5	3020	75	—	64	371	6.5	51	6.5	150
SPZ 450-05	450	454	5	3020	75	—	64	421	6.5	51	6.5	150
SPZ 500-05	500	504	4	3030	75	—	64	471	6	76	6	150
SPZ 630-05	630	634	4	3030	75	—	64	601	6	76	6	150
SPZ 800-05	800	804	4	3535	90	—	64	771	12.5	89	12.5	170

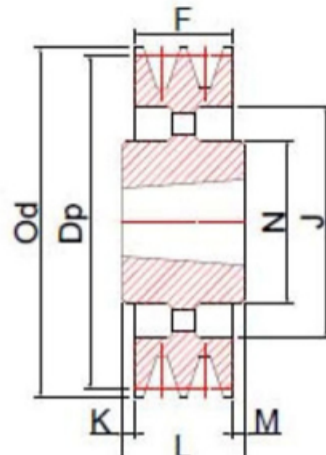




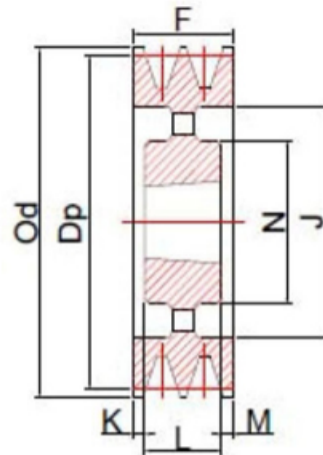
**V-Belt pulleys for taper bush according to ISO4183 and DIN2211 norms**



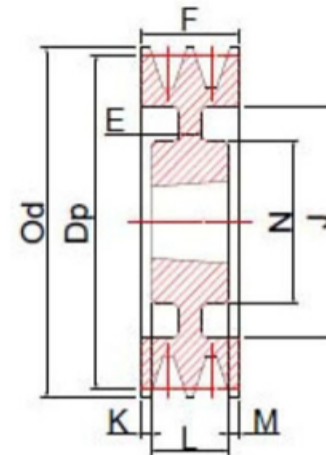
**Form2**



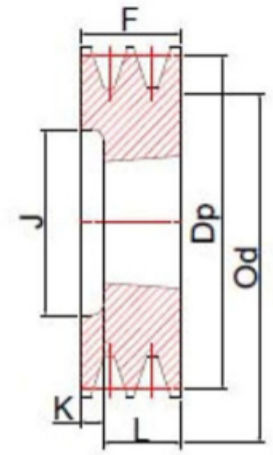
**Form4**



**Form5**



**Form6**



**Form8**

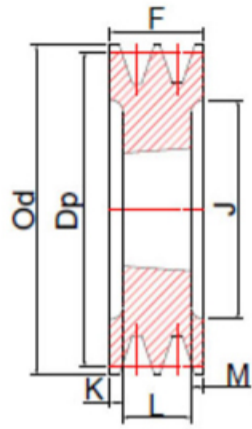
**SPZ - 6**

Description	Dp.	Od.	Form	Bush No.	Max Bore	E	F	J	K	L	M	N
SPZ 90-06	90	94	8	1610	42	—	76	61	51	25	—	—
SPZ 95-06	95	99	8	1610	42	—	76	66	51	25	—	—
SPZ 100-06	100	104	8	2012	50	—	76	72	44	32	—	—
SPZ 106-06	106	110	8	2012	50	—	76	76	44	32	—	—
SPZ 112-06	112	116	8	2012	50	—	76	84	44	32	—	—
SPZ 118-06	118	122	8	2517	60	—	76	90	31	45	—	—
SPZ 125-06	125	129	8	2517	60	—	76	97	31	45	—	—
SPZ 132-06	132	136	8	2517	60	—	76	104	31	45	—	—
SPZ 140-06	140	144	2	2517	60	—	76	112	—	45	31	—
SPZ 150-06	150	154	2	2517	60	—	76	122	—	45	31	—
SPZ 160-06	160	164	2	2517	60	—	76	132	—	45	31	—
SPZ 170-06	170	174	2	2517	60	—	76	141	—	45	31	—
SPZ 180-06	180	184	2	2517	60	—	76	152	—	45	31	—
SPZ 190-06	190	194	6	2517	60	15	76	161	15	45	15.5	120
SPZ 200-06	200	204	6	2517	60	15	76	172	15	45	15.5	120
SPZ 212-06	212	216	6	2517	60	15	76	184	15	45	15.5	120
SPZ 224-06	224	228	6	2517	60	15	76	196	15.5	45	15.5	120
SPZ 236-06	236	240	6	2517	60	15	76	208	15.5	45	15.5	120
SPZ 250-06	250	254	5	2517	60	—	76	222	15.5	45	15.5	120
SPZ 265-06	265	269	5	2517	60	—	76	237	15.5	45	15.5	120
SPZ 280-06	280	284	5	2517	60	—	76	252	15.5	45	15.5	120
SPZ 315-06	315	319	5	2517	60	—	76	287	15.5	45	15.5	120
SPZ 335-06	335	339	5	2517	60	—	76	306	15.5	45	15.5	120
SPZ 355-06	355	359	5	2517	60	—	76	326	15.5	45	15.5	125
SPZ 400-06	400	404	5	3030	75	—	76	371	—	76	—	150
SPZ 450-06	450	454	5	3030	75	—	76	421	—	76	—	150
SPZ 500-06	500	504	5	3030	75	—	76	471	—	76	—	150
SPZ 630-06	630	634	4	3535	90	—	76	601	6.5	89	6.5	170
SPZ 800-06	800	804	4	3535	90	—	76	771	6.5	89	6.5	170

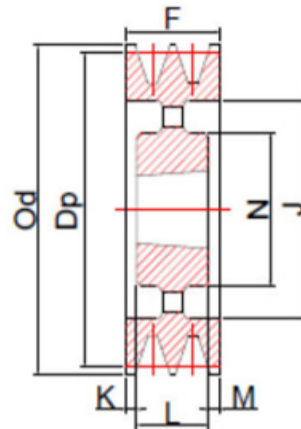




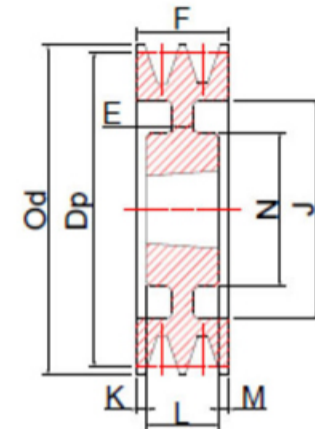
**V-Belt pulleys for taper bush according to ISO4183 and DIN2211 norms**



**Form3**



**Form5**



**Form6**

**SPZ - 8**

Description	Dp.	Od.	Form	Bush No.	Max Bore	E	F	J	K	L	M	N
SPZ 132-08	132	136	3	2517	60	—	100	104	27.5	45	27.5	—
SPZ 140-08	140	144	3	2517	60	—	100	112	27.5	45	27.5	—
SPZ 150-08	150	154	3	2517	60	—	100	122	27.5	45	27.5	—
SPZ 160-08	160	164	3	2517	60	—	100	132	27.5	45	27.5	—
SPZ 170-08	170	174	3	2517	60	—	100	141	27.5	45	27.5	—
SPZ 180-08	180	184	3	2517	60	—	100	152	27.5	45	27.5	—
SPZ 190-08	190	194	3	2517	60	15	100	161	27.5	45	27.5	—
SPZ 200-08	200	204	3	3020	75	—	100	171	24.5	51	24.5	—
SPZ 212-08	212	216	3	3020	75	—	100	184	24.5	51	24.5	—
SPZ 224-08	224	228	3	3020	75	—	100	195	24.5	51	24.5	—
SPZ 236-08	236	240	6	3020	75	20	100	208	24.5	51	24.5	150
SPZ 250-08	250	254	6	3020	75	20	100	221	24.5	51	24.5	150
SPZ 265-08	265	269	5	3020	75	—	100	237	24.5	51	24.5	150
SPZ 280-08	280	284	5	3020	75	—	100	252	24.5	51	24.5	150
SPZ 315-08	315	319	5	3020	75	—	100	287	24.5	51	24.5	150
SPZ 335-08	335	339	5	3020	75	—	100	306	24.5	51	24.5	150
SPZ 355-08	355	359	5	3030	75	—	100	326	12	76	12	150
SPZ 400-08	400	404	5	3030	75	—	100	371	12	76	12	150
SPZ 450-08	450	454	5	3535	90	—	100	421	5.5	89	5.5	170