

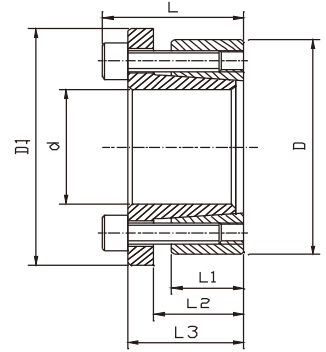
REACH 15

推荐安装尺寸:

Recommended Dimensions:

轴: h8 Shaft: h8

毂: H8 Hub: H8



类似JB/T 7934 Z6标准

Similar to JB/T 7934 Z6 Standard

尺寸 Dimensions							传递的轴向力 Transmitted Axial Force	传递扭矩 Transmitted Torque	接触面压强 Contacting Pressure		DIN912-12.9级锁紧螺钉 DIN912-12.9 Locking Screw		
Φd	ΦD	$\Phi D1$	L1	L2	L3	L			轴 Shaft	毂 Hub	数量 n	规格 Size	锁紧扭矩 Locking Torque
mm	mm	mm	mm	mm	mm	mm	P	P1	Ts				
14	55	62	17	22	30	38	37	259	415	106	4	M8x25	41
16	55	62	17	22	30	38	37	296	363	106	4	M8x25	41
18	55	62	17	22	30	38	37	333	357	117	4	M8x25	41
19	55	62	17	22	30	38	37	352	338	117	4	M8x25	41
20	55	62	17	22	30	38	37	370	321	117	4	M8x25	41
22	55	62	17	22	30	38	37	407	292	117	4	M8x25	41
24	55	62	17	22	30	38	37	445	268	117	4	M8x25	41
25	55	62	17	22	30	38	37	463	257	117	4	M8x25	41
28	55	62	17	22	30	38	37	519	229	117	4	M8x25	41
30	55	62	17	22	30	38	37	556	214	117	4	M8x25	41
24	65	72	17	22	30	38	46	556	335	124	5	M8x25	41
25	65	72	17	22	30	38	46	579	321	124	5	M8x25	41
28	65	72	17	22	30	38	46	649	287	124	5	M8x25	41
30	65	72	17	22	30	38	46	695	268	124	5	M8x25	41
32	65	72	17	22	30	38	46	741	251	124	5	M8x25	41
35	65	72	17	22	30	38	46	811	230	124	5	M8x25	41
38	65	72	17	22	30	38	46	917	211	124	5	M8x25	41
40	65	72	17	22	30	38	46	966	201	124	5	M8x25	41
30	80	87	20	25	33	41	65	972	318	119	7	M8x25	41
32	80	87	20	25	33	41	65	1037	299	119	7	M8x25	41
35	80	87	20	25	33	41	65	1134	273	119	7	M8x25	41
38	80	87	20	25	33	41	65	1231	251	119	7	M8x25	41
40	80	87	20	25	33	41	65	1296	239	119	7	M8x25	41
42	80	87	20	25	33	41	65	1361	227	119	7	M8x25	41
45	80	87	20	25	33	41	65	1458	212	119	7	M8x25	41
48	80	87	20	25	33	41	65	1555	199	119	7	M8x25	41
50	80	87	20	25	33	41	65	1620	191	119	7	M8x25	41